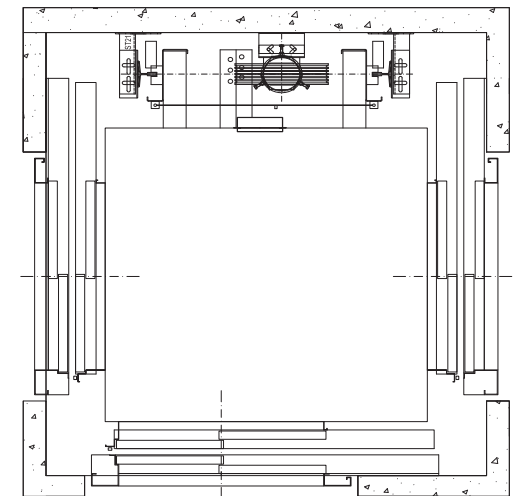
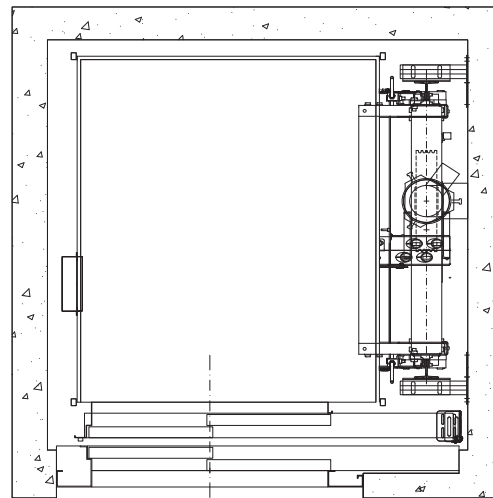
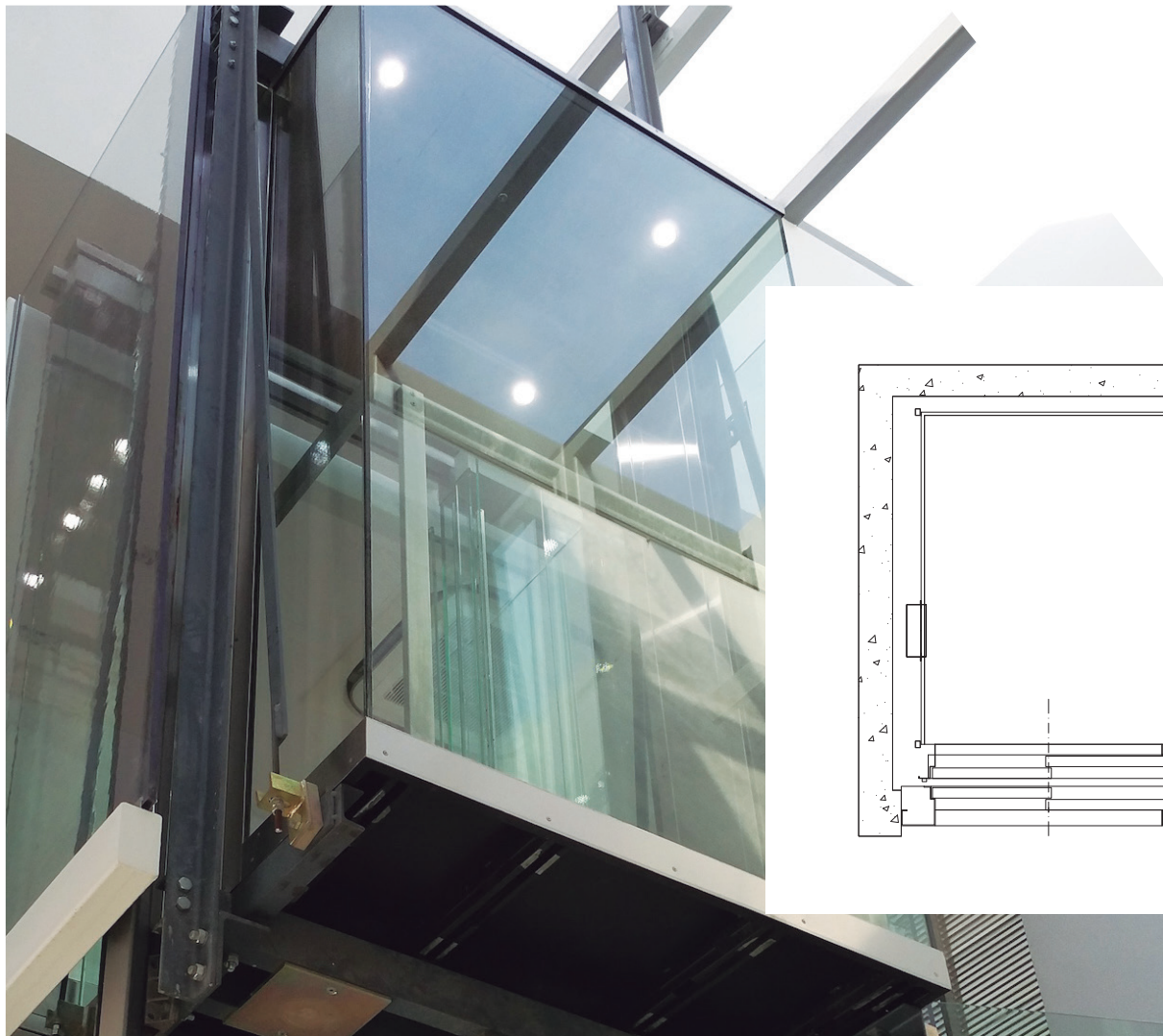


Hydrauliques

Ascenseurs de personnes

HYDRONIC

Hydronic est l'ascenseur hydraulique idéal pour immeubles existants, il est capable de s'adapter à n'importe quelle gaine.

**Applications**

- Logements résidentiels
- Modernisations
- Gaines existantes
- Réhabilitations
- Gaines minimums

Avantages

Fabriqué sur mesure:

Nous adaptons chaque ascenseur à chaque différente gaine, optimisant les espaces.

Fosses et hauteur sous dalle réduites:

Dans les bâtiments existants, nous adaptons nos ascenseurs en conformité avec le Règlement pour fosses et hauteurs sous dalle réduites, EN81.21

Confort:

Excellent niveau de confort qui est égal à celui de l'ascenseur électrique VVVF avec vannes électroniques.

Adaptabilité:

Régulation et entretien faciles.

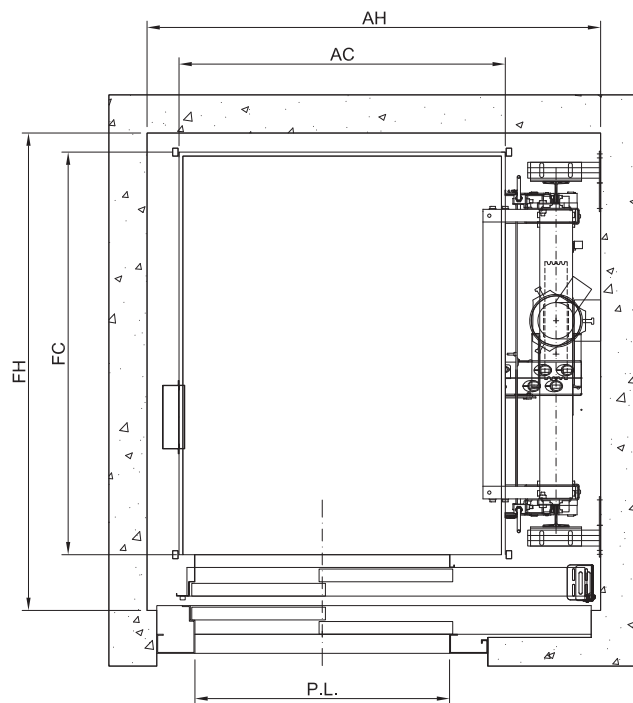
Sécurité:

Manœuvre de secours automatique toujours active en descente, et compris en cas de panne du moteur.



Caractéristiques techniques

Vitesse nominale:	0,63 m/s (Option jusqu'à 1 m/s)
Charge nominale:	Jusqu'à 1800 kg.
Fosse standard:	1200 mm.
Hauteur sous dalle standard:	3500 mm.
Course:	Jusqu'à 25m.
Options:	Armoire préfabriquée.



Armoires préfabriquées

Type d'armoire	Largeur (mm)	Profondeur (mm)	Hauteur (mm)
TIPO 1	785	364	2052
TIPO 2	960	510	2.162
E650	1.000	650	2.200

Fabricants

Arcades	EMESA
Equipement Hydraulique	GMV, MORIS, BUCHER
Portes	FERMATOR, WITTUR, MEILLER
Manœuvres	CARLOS SILVA, SPRINT, NEWLIFT, DIGITAL ADVANCE, ARKEL, LESTER, MEGOM
Boîtes à boutons et poussoirs	BST, SCHAEFER, DEWHURST

Dimensions standards

Q (kg)	AH	FH	AC	FC	PL
320	1300	1250	900	1000	700
450	1400	1500	1000	1250	800
630	1550	1650	1100	1400	900
1000	1620	2360	1100	2100	900
1500	1950	2660	1400	2400	1100
1800	2700	2050	2050	1800	1700

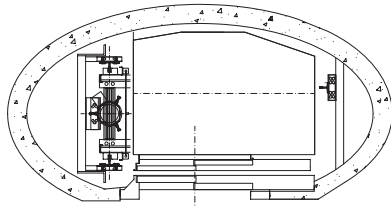
*Données pour des installations avec simple embarquement, fosse et hauteur sous dalle standards, portes automatiques. Pour d'autres configurations ou dimensions de gaine, veuillez nous consulter.

Cuvette (ou fosse) minimum (EN81.21)		
Q (kg)	Cuvette (ou fosse) min (mm)	Hauteur sous dalle (ou HSD) min (mm)
320	250	2730
450	265	2655
630	265	2655
800	350	3010
1000	350	3020

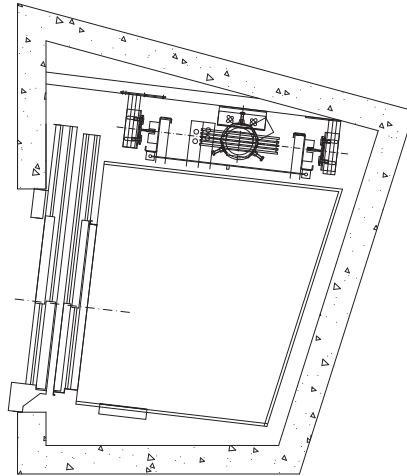
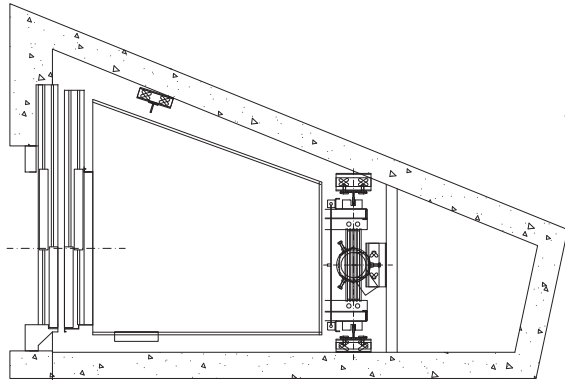
* Pour les fosses ou hauteurs sous dalle intermédiaires, nous consulter. Hauteurs sous dalle calculées avec une hauteur utile intérieure de cabine de 2005 mm.

Des solutions sur mesure

Panoramique



Gaines irrégulières



Pistons enterrés

