



1.1

Symbio est l'ascenseur électrique avec ou sans local de machineries, capable de s'adapter à tous les besoins de gaines, fosses et hauteurs sous dalle.

Large éventail de charges.

► Applications

Bâtiments
Immeubles résidentiels
Centres commerciaux
Nouvelles constructions
Hôtels
Hôpitaux
Bureaux
Monte-malades
Bâtiments de grande hauteur
Trafic intense

Avantages

Aussi bien pour les nouvelles constructions que pour les gaines existantes avec des fosses et des hauteurs sous dalle réduites (EN 81.21).

Polyvalence:

La salle des machinerie n'est pas nécessaire, offrant une plus grande liberté dans la conception du bâtiment. Bien qu'il s'agisse de l'ascenseur pour gaines de nouvelle construction par excellence, il s'adapte à un nombre infini de gaines. Les constructions neuves.

Flexibilité/Adaptabilité:

Adapté aux besoins de chaque client. Large gamme de charges, dimensions, et vitesses. Robuste, résistant, durable et fiable. Possibilité d'inclure l'armoire de manœuvre dans le montant de la porte largeur 120mm, tout comme dans une armoire intégrale sur palier. Tension de ligne triphasé ou monophasée.

Confort:

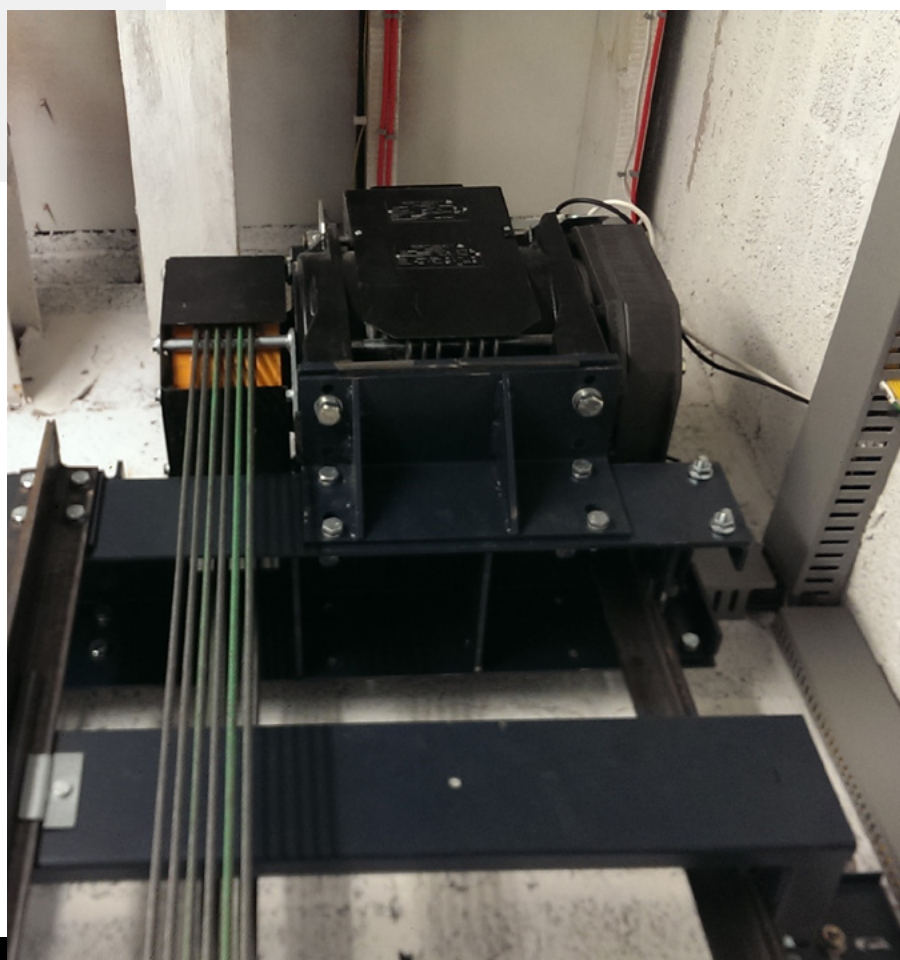
Grâce à la configuration de son arcade centrée et de sa suspension 2:1, il garantit un niveau de confort maximum au cours du déplacement avec un minimum de nuisances sonore.

Grande longévité :

Maintenance réduite. L'appareil a une longue durée de vie et presque aucune réparation.

Installation facile:

Une conception consolidée, Plug and play. Machine embarquée sur socle autoportant supporté par les guides.



Caractéristiques techniques

Charge nominale (Kg)	300 - 1.600
Vitesse nominale (m/s)	0,5 - 3,0
Salle de machinerie	ASM / SSM
Course(m)	Jusqu'à 100
Suspension	2:1
Diamètre du câble(mm)	6,5 - 8,0
Systeme de guidage	Coulisseaux amortis pour un haut confort.

Q (kg)	Fosses minimales (mm)		Hauteurs sous dalles minimales (mm) ⁽¹⁾	
	Fosse min	HDS nécessaire	HDS min.	Fosse nécessaire
450	330	3.375	2.955	660
630	330	3.375	2.975	720
1.000⁽²⁾	330	3.355	3.105	720
1.000⁽³⁾	380	3.355	3.060	730
1.600	450	3.500	3.265	770

Accès 0° - 180°

Type de Porte Automatique- Semi-automatique

Ascenseur panoramique Oui

Ascenseur extérieur Oui

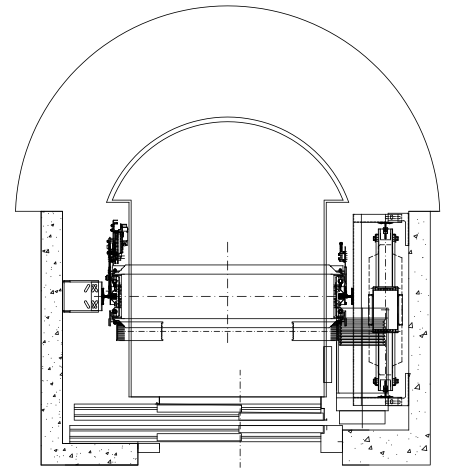
(1) Données pour installations à 1m/s. Hauteurs sous dalles calculées avec une hauteur cabine intérieure utile de 2.005mm.

(2) Fosses et hauteurs sous dalle minimum pour P+ Q jusqu'à 1.933 kgs

(3) Fosses et hauteurs sous dalle minimum pour P+Q jusqu'à 2.750 kgs.

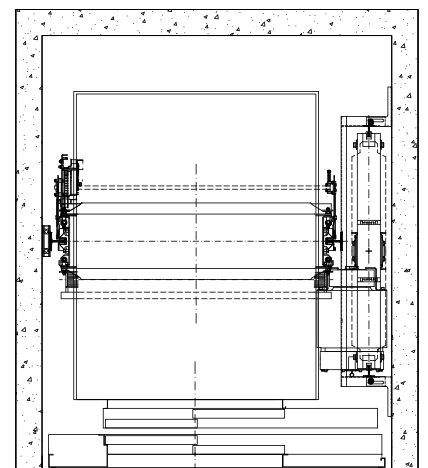
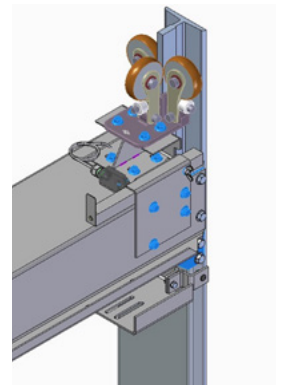
Solutions sur mesure

Possibilité de configurations spéciales pour gaine irrégulières.



Grand Vitesses V- 3m/s

Pour vitesses ≥ à 1,6m/s , coulisseaux triples .Confort maximum



Caractéristique techniques Symbio HR

Charge nominale (Kg)	300 - 1.600
Vitesse nominale (m/s)	0,5 - 1,0
Salle de machinerie	ASM / SSM
Course(m)	Jusqu'à 100
Suspension	2:1
Diamètre du câble(mm)	6,5 - 8,0

Systeme de guidage Coulisseaux amortis pour un haut confort.

Q (Kg)	HDS Minimales (mm) ⁽²⁾	
	HDS min.	Fosse mín.
450	2.430	660
630	2.430	720
1.000 ⁽³⁾	2.430	720
1.000 ⁽⁴⁾	2.600	730
1.600	3.200	770

Accès 0° - 180°

Type de Porte Automatique- Battante

Ascenseur panoramique Oui

Ascenseur extérieur Oui

(1) Fosse minimum possible pour cabines en EN81.70 type 2 et largeur de gaine de 1.600 mm.

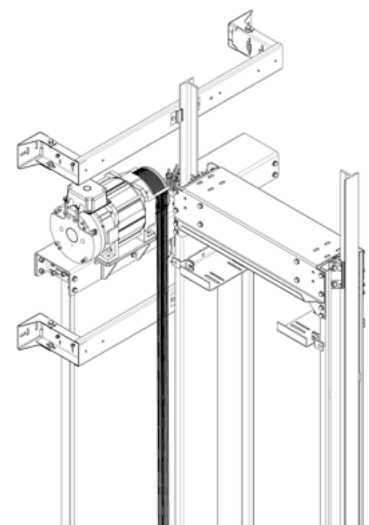
(2) Données pour installations à 1m/s. Hauteur sous dalle calculées pour une hauteur intérieur utile de 2.005 mm.

(3) Fosses et hauteurs sous dalle pour P+Q jusqu'à 1.933 kgs.

(4) Fosses et hauteurs sous dalle pour P Q jusqu'à 2.750 kgs.

Solutions sur mesure

Symbio HR
HDS 2.430mm.





Caractéristiques techniques Symbio PF

Charge nominale (Kg)	300-600 ⁽¹⁾
Vitesse nominale (m/s)	0,5 - 1,0
Salle de machinerie	ASM / SSM
Course(m)	Jusqu'à 50
Suspension	2:1
Diamètre du câble(mm)	6,5

Systeme de guidage Coulisseaux amortis pour un haut confort.

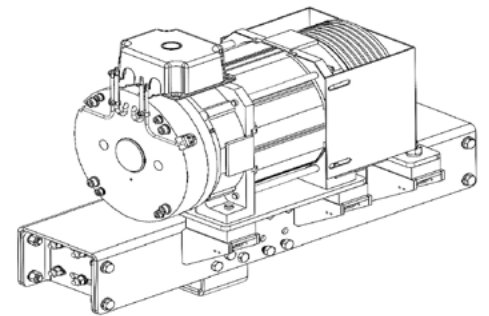
Q (Kg)	Fosses minimales (mm)		Hauteurs sous dalles minimales (mm) ⁽²⁾	
	Fosse min.	HDS nécessaire	HDS min	Fosse nécessaire
450	330	3.375	2.955	660
630	330	3.375	2.975	720

Accès 0° - 180°

Type de Porte Automatique- Battante

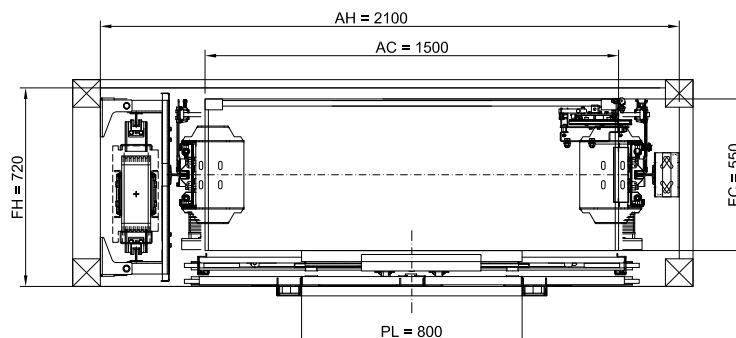
Symbio PF
Profondeur Gaine 720 mm.

Vitesse maximale: 1m/s
Armoire manoeuvre sur palier.



(1) Pour le reste de charges nominales merci de consulter.

(2) Données pour installations de 1m/s. Hauteur sous dalle calculées pour une hauteur utile de cabine de 2.005 mm



Caractéristiques techniques Symbio G

Charge Nominale(Kg)	1.800-3.200
Vitesse Nominal (m/s)	0,5 - 1,0
Salle de machinerie	ASM / SSM
Course (m)	Jusqu'à 50
Suspension	2:1
Diamètre du câble(mm)	8 - 10
Système de Guidage	Coulisseaux confort maximum. Pour vitesse \geq à 1,6 m/s toujours des coulisseaux triples.
Fosses minimales (mm)	1.500-1.700
Hauteurs sous dalle minimales (mm) ⁽¹⁾	4.000-5.000
Accès	0° - 180°
Type de Porte	Automatique
Ascenseur Panoramique	Oui
Ascenseur Extérieur	Oui

