



1.1

Symbio es el ascensor eléctrico con o sin cuarto de máquinas capaz de adaptarse a cualquier necesidad de hueco, de foso o de huida.

Amplio abanico de cargas.

► Aplicaciones

Edificio Residencial
Centro Comercial
Obra Nueva
Hoteles
Hospitales
Oficinas
Montacamillas
Edificios de Gran Altura
Alto tráfico.

Ventajas

Tanto para obra nueva como para hueco existente con fosos y huidas reducidas (EN 81.21).

Versatilidad:

No es necesario el cuarto de máquinas, proporcionando mayor libertad de diseño del edificio. A pesar de que es el ascensor para huecos de obra nueva por excelencia, es adaptable a infinidad de huecos. Huecos especiales.

Flexibilidad/Adaptabilidad:

Customizado a cada cliente. Amplio rango de cargas, tamaños y velocidades. Robusto, resistente y fiable. Posibilidad de ubicar la maniobra tanto en el marco de la puerta (ancho 120mm) como en el rellano. Tensión de línea trifásica o monofásica.

Confort:

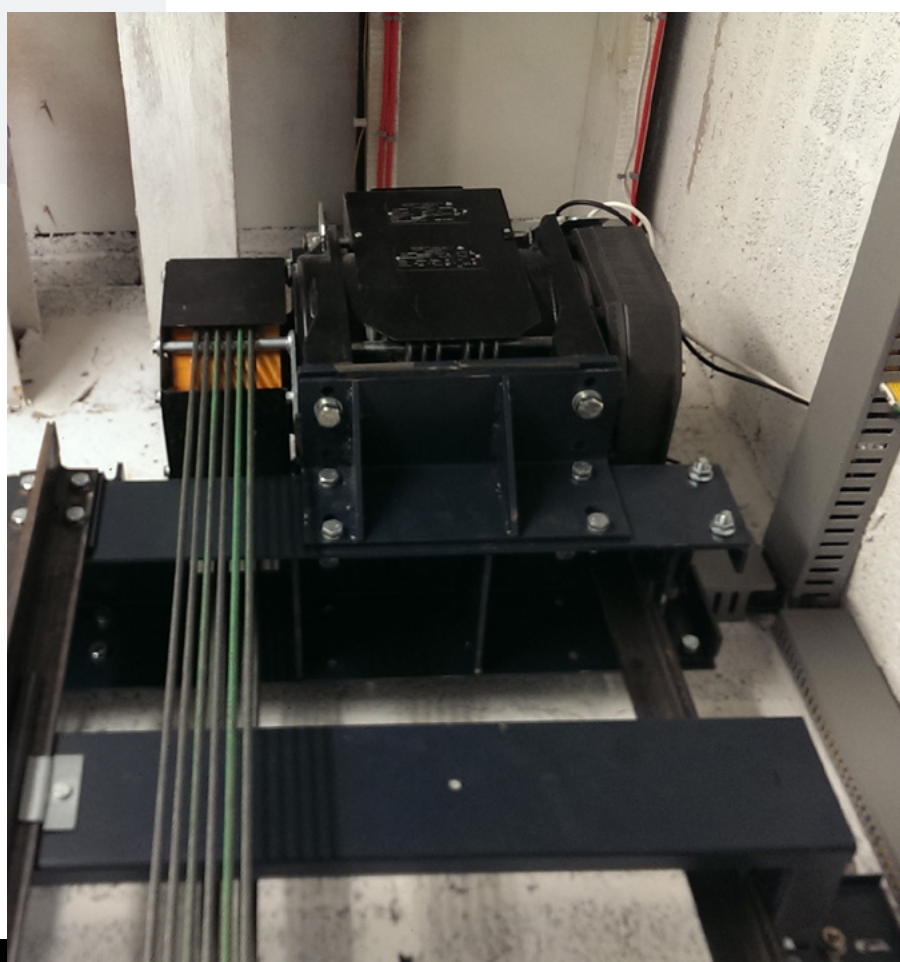
Gracias a la configuración con chasis centrados y suspensión 2:1, se garantiza un nivel de confort máximo durante el desplazamiento con una mínima contaminación acústica.

Gran durabilidad:

Mantenimiento reducido. El aparato tiene una larga vida y las reparaciones son prácticamente nulas.

Fácil instalación:

Diseño maduro, plug and play. Bancada autoportante soportada sobre las propias guías.



Características Técnicas

Carga Nominal (Kg)	300 - 1600
Velocidad Nominal (m/s)	0,5 - 3,0
Cuarto de Máquinas	CCM / SCM
Recorrido (m)	Hasta 50
Suspensión	2:1
Diámetro del Cable (mm)	6,5 - 8,0
Sistema de Guiado	Deslizaderas amortiguadas alto confort.

NOTA: El chasis CEP-1600 no puede llevar rozaderas amortiguadas

Fosos mínimos (mm)			Huidas mínimas (mm) ⁽¹⁾	
Q (Kg)	Foso mín.	Huida necesaria	Huida mín.	Foso necesario.
450	310	3.310	3015	630
630	310	3.310	3015	680
1.500	350	3.310	3335	720
1.600	420	3.500	3335	720

Embarques 0 - 180°

Tipo de Puerta Automática - Semiautomática

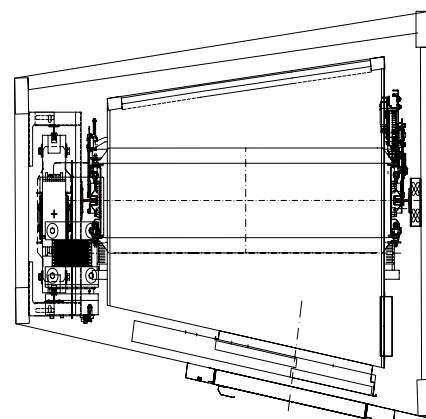
Ascensor Panorámico Sí

Ascensor Intemperie Sí

(1) Datos para instalaciones a 1 m/s. Huidas calculadas con una altura interior útil de cabina de 2.005 mm

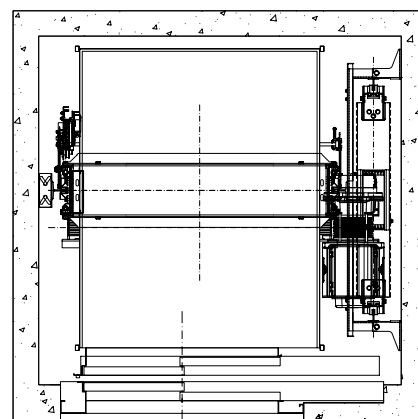
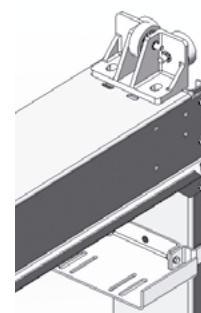
Soluciones especiales

Posibilidad de configuraciones especiales para huecos irregulares.



Altas Velocidades V- Hasta 3m/s

Para velocidades \geq a 1,6 m/s, rodaderas triples. Máximo confort.



Características Técnicas Symbio HR

Carga Nominal (Kg) 300 - 1500

Velocidad Nominal (m/s) 0,5 - 1,0

Cuarto de Máquinas CCM / SCM

Recorrido (m) Hasta 50

Suspensión 2:1

Diámetro del Cable (mm) 6,5 - 8,0

Sistema de Guiado Deslizaderas amortiguadas alto confort.

NOTA: El chasis CEP-1600 no puede llevar rozaderas amortiguadas

Fosos mínimos (mm)			Huidas Mínimas (mm) ⁽¹⁾	
Q (Kg)	Foso mín.	Huida necesaria	Huida mín.	Foso necesario.
450	630	2.635	2.635	630
630	680	2.635	2.635	680
1.500	720	2.655	2.655	720
1.600	720	3.200	3.200	720

Embarques 0 - 180°

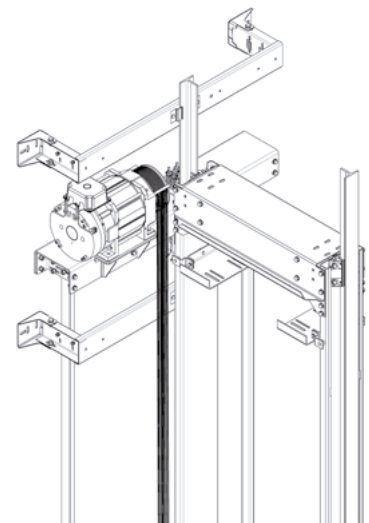
Tipo de Puerta Automática - Semiautomática

Ascensor Panorámico Sí

Ascensor Intemperie Sí

Soluciones a medida

Symbio HR
Huída 2600 mm.



(1) Datos para instalaciones a 1 m/s. Huidas calculadas con una altura interior útil de cabina de 2.005 mm



Características Técnicas Symbio PF

Carga Nominal (Kg)	-
Velocidad Nominal (m/s)	0,5 - 1,0
Cuarto de Máquinas	CCM / SCM
Recorrido (m)	Hasta 50
Suspensión	2:1
Diámetro del Cable (mm)	6,5 - 8,0

Sistema de Guiado Deslizaderas amortiguadas alto confort.

NOTA: El chasis CEP-1600 no puede llevar rozaderas amortiguadas

Fosos mínimos (mm)		Huidas Mínimas (mm) ⁽¹⁾		
Q (Kg)	Foso mín.	Huida necesaria	Huida mín.	Foso necesario.
450	310	3.310	3.015	625
630	310	3.310	3.015	680
1.500	410	3.310	3.335	720
1.600	410	3.500	3.335	720

Embarques 0 - 180°

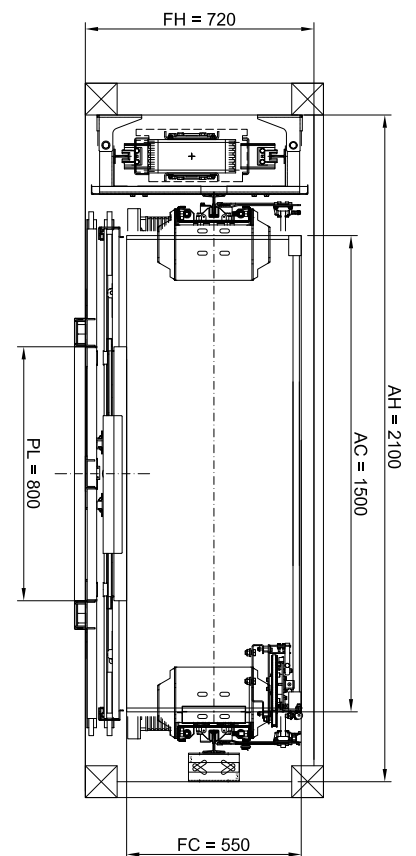
Tipo de Puerta Automática - Semiautomática

Ascensor Panorámico Sí

Ascensor Intemperie Sí

Symbio PF
Fondo Huevo 720 mm.

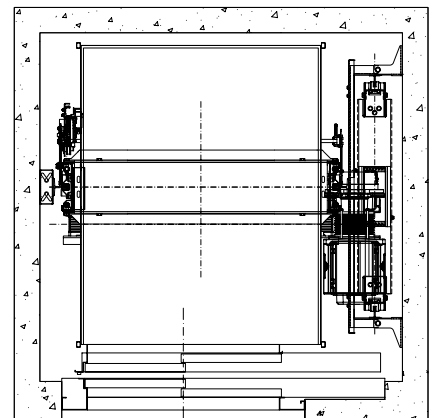
Velocidad máxima: 1 m/s.
Armario maniobra en rellano.



(1) Datos para instalaciones a 1 m/s. Huidas calculadas con una altura interior útil de cabina de 2.005 mm

Características Técnicas Symbio G

Carga Nominal (Kg)	1800-3000
Velocidad Nominal (m/s)	0,5 - 1,0
Cuarto de Máquinas	CCM / SCM
Recorrido (m)	Hasta 50
Suspensión	2:1
Diámetro del Cable (mm)	8 - 10
Sistema de Guiado	Deslizaderas amortiguadas alto confort. Para velocidades $\geq 1,6$ m/s, siempre rodaderas triples.
NOTA: El chasis CEP-1600 no puede llevar rozaderas amortiguadas	
Fosos mínimos (mm)	1.400
Huidas mínimas (mm)⁽¹⁾	3.800
Embarques	0 - 180°
Tipo de Puerta	Automática
Ascensor Panorámico	Sí
Ascensor Intemperie	Sí



(1) Datos para instalaciones a 1 m/s. Huidas calculadas con una altura interior útil de cabina de 2.005 mm

