

Puertas semiautomáticas

P. Barberá



Modelo RSR

www.raloe.com

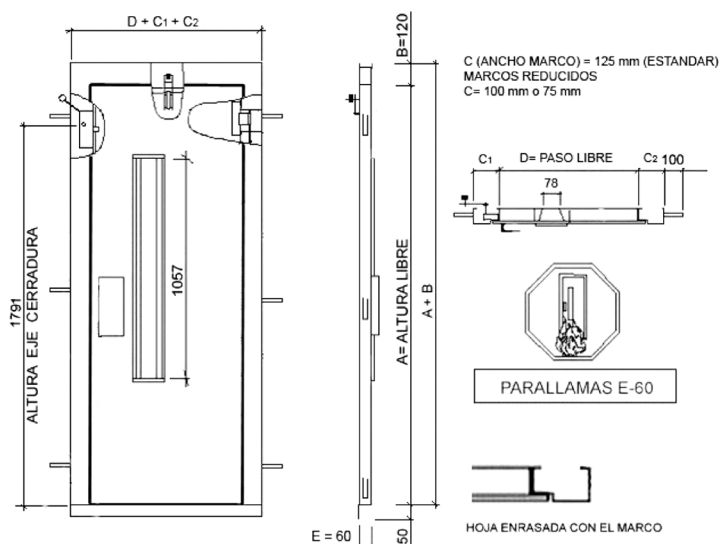


CARACTERÍSTICAS ESTÁNDAR:

- Parallamas E-60.
- Apertura 90° con bisagra oculta.
- Tirador de aluminio.
- Mecanismo de cierre semiautomático mediante fleje de torsión.
- Hoja en chapa de acero, espesor 1 mm PL<900.
- Hoja en chapa de acero, espesor 1,2 mm PL>900.
- Marco soldado en chapa de acero, espesor 1,2 mm.
- Altura útil estándar 2000 mm.
- Cerradura estándar de accionamiento lateral superior.
- Hidrocierre.
- Mirilla cristal armado, espesor 6mm
- Acabado en imprimación RAL 7032

APLICACIONES:

- Homologación E-60 (Rango PL. ANCHURA 500 - 1050)
- Posibilidad de fabricación con marcos estrechos 75 o 100 mm. y PL. especiales.



Bocados máximos para alojamiento botonera:

- * Marco 125 mm (estandar): Ancho bocado máximo 75 mm.
- * Marco 100 mm: Ancho bocado máximo 50 mm.
- * Marco 75 mm.: Ancho bocado máximo 25 mm.
43 mm (De 25mm a 43 mm consultar suplemento)