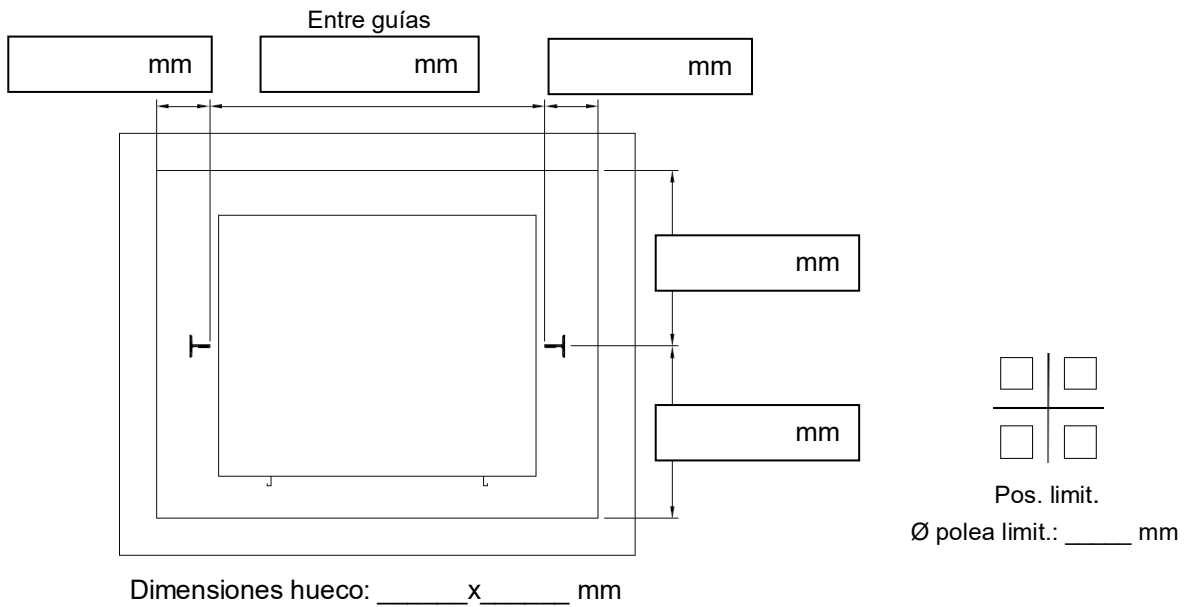


Nombre Cliente:
Contacto supervisor:
Referencia:
Fecha:

Datos imprescindibles Chasis Cabina

Carga (Q): _____ kg P+Q: _____ kg
 Velocidad: _____ m/s Relación: 1:1 2:1
 Recorrido: _____ mm Foso: _____ mm Huida: _____ mm
 Nº Cables: _____ Ø Cables: _____ mm

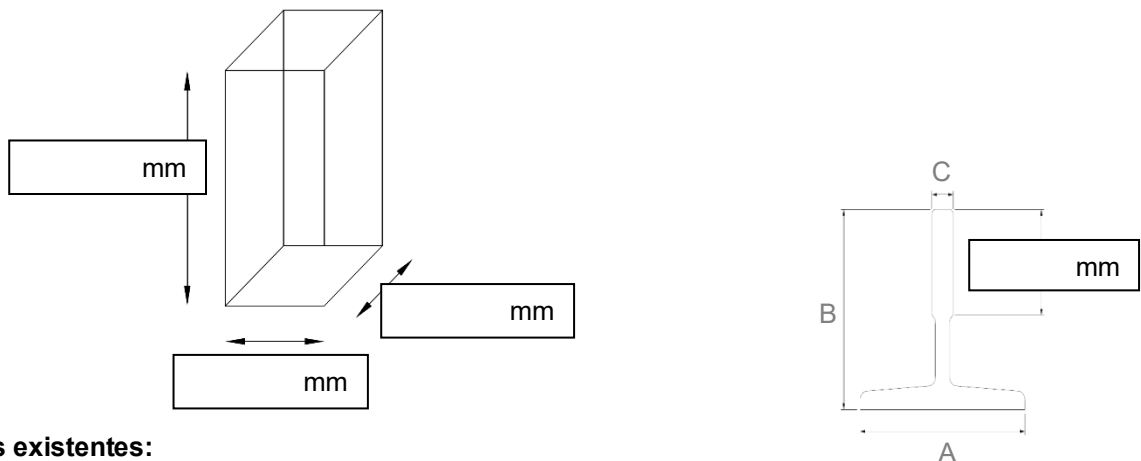
Hueco



Chasis: Modelo: _____
 Pórtico Mochila: 90° 180° 270°

Elementos existentes

Cabina existente (dimensiones exteriores):



Guías existentes:

Guías T: T _____ / _____ / _____
 Guías cilíndricas: Ø guía: _____ mm Dist. guía – pared: _____ mm
 Guías de madera: Dim. madera: _____ mm Dist. madera – chasis: _____ mm

Nombre Cliente:
Contacto supervisor:
Referencia:
Fecha:

Datos para pedido

Tipo de ascensor: Eléctrico Hidráulico

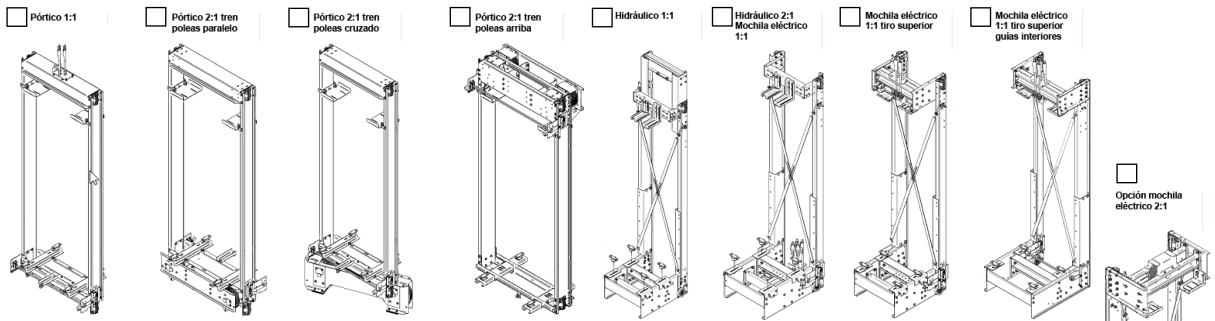
Amortiguador: _____

Suministro cables de tracción Suministro base de arranque de guías

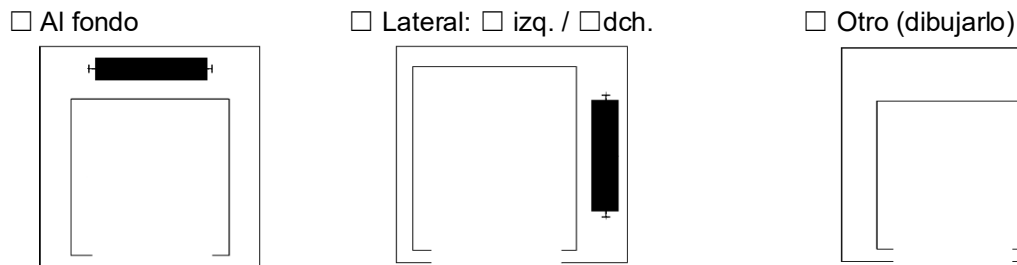
Acuñamiento: _____ Modelo limitador: _____

Tipo deslizamiento: Rozadera Rodadera Rollers Pivotante

Tipos de chasis (imágenes):



Ubicación contrapeso:



Observaciones