

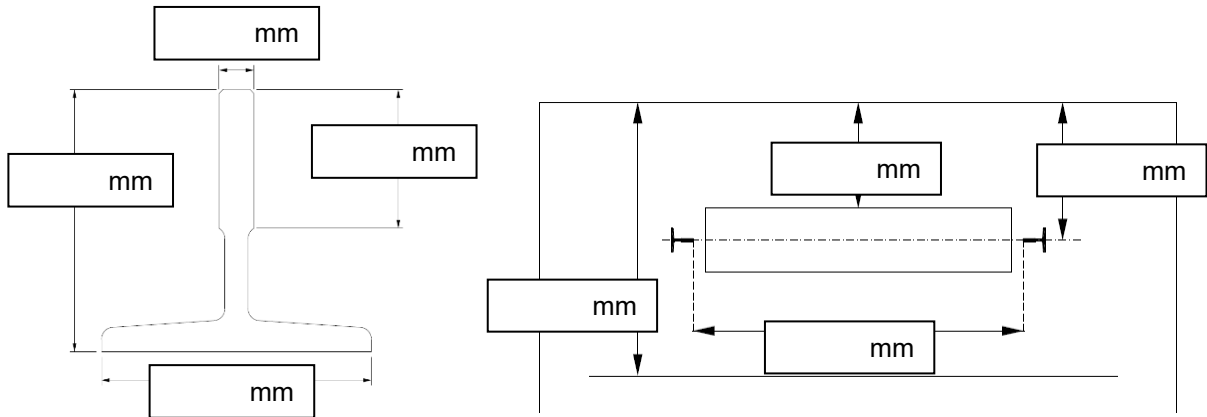


Toma de datos Reforma: Contrapeso y Pesas

Nombre Cliente: _____
 Referencia: _____
 Fecha: _____

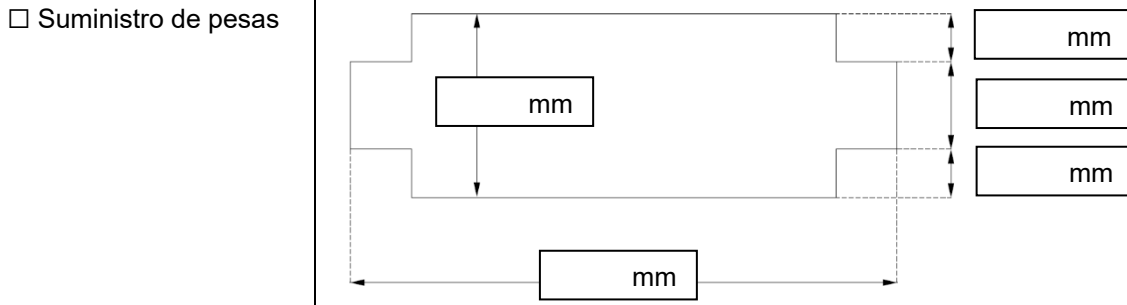
Datos CONTRAPESO

Contrapesado: _____ kg Velocidad: _____ m/s Relación: 1:1 2:1
 Entreguía (EG): _____ mm Altura chasis: _____ mm Espesor guía: _____ mm
 N° Cables: _____ ud Ø Cables: _____ mm Ø Polea: _____ mm (2:1)



Tensores cables Pantalla de protección Engrasadores
 Puffer – Altura peana: _____ mm Rollers (bajo consulta)

Paracaídas Definir ancho de rodadura en guía existente (mínimo 20 mm): _____ mm
 Actuación: Rotura cables Limitador
 Tipo: Instantáneo Progresivo



Observaciones / Croquis (Indicar cualquier característica no mencionada anteriormente)