

Nombre Cliente: _____

Referencia: _____

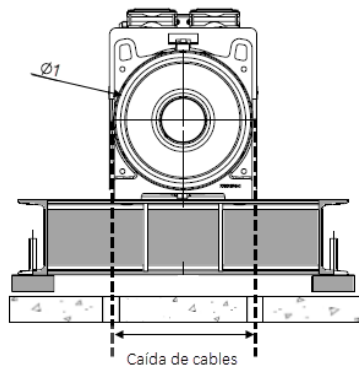
Fecha: _____

Datos imprescindibles máquina y bancada

Máquina Normativa: 81.1/2 81.20/50
 Fabricante: _____ Tipo: Gearless Reductora CCM SCM
 Carga: _____ kg Recorrido: _____ mm Relación: 1:1 2:1
 Potencia: _____ kW Tensión Línea: _____ V Mono Tri
 Velocidad: _____ m/s Velocidades (solo si es reductor): 2VF 3VF
 N° Cables: _____ Ø Cables: _____ mm

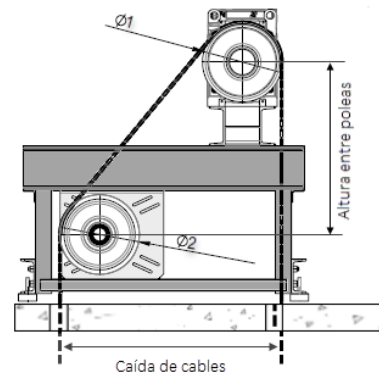
Bancada:

Baja



Ø1 polea de tracción: _____ mm

Alta



Ø1 polea de tracción: _____ mm

Ø2 polea de desvío: _____ mm

Bancada alta desmontable

Observaciones / croquis

Nombre Cliente:
Referencia:
Fecha:

Datos para pedido

Máquina

P: _____ kg

Tipo de chasis: Pórtico Mochila

Variador: _____

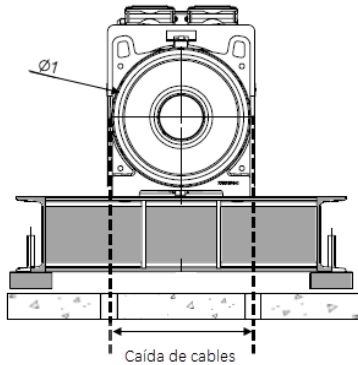
Cadena de compensación: _____ %

Guardacables en Polea Desvío

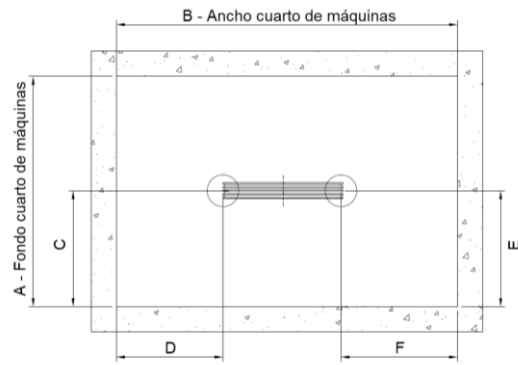
Silentblocks

Bancada: Altura libre del cuarto de máquinas: _____ mm

Baja



Distancia caída de cables: _____ mm



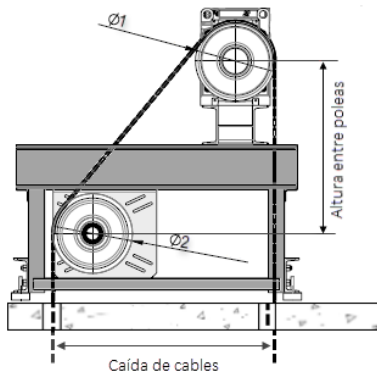
A – Fondo CM: _____ mm

B – Ancho CM: _____ mm

C : _____ mm E : _____ mm

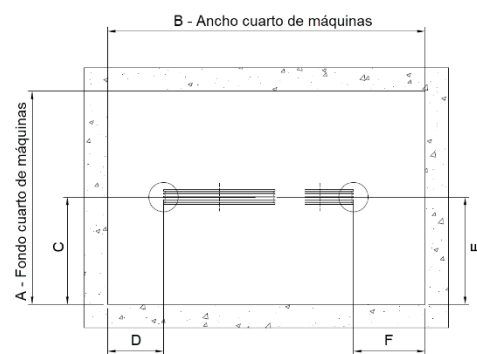
D : _____ mm F : _____ mm

Alta



Distancia caída de cables: _____ mm

Altura vertical entre poleas: _____ mm



A – Fondo CM: _____ mm

B – Ancho CM: _____ mm

C : _____ mm E : _____ mm

D : _____ mm F : _____ mm

Observaciones