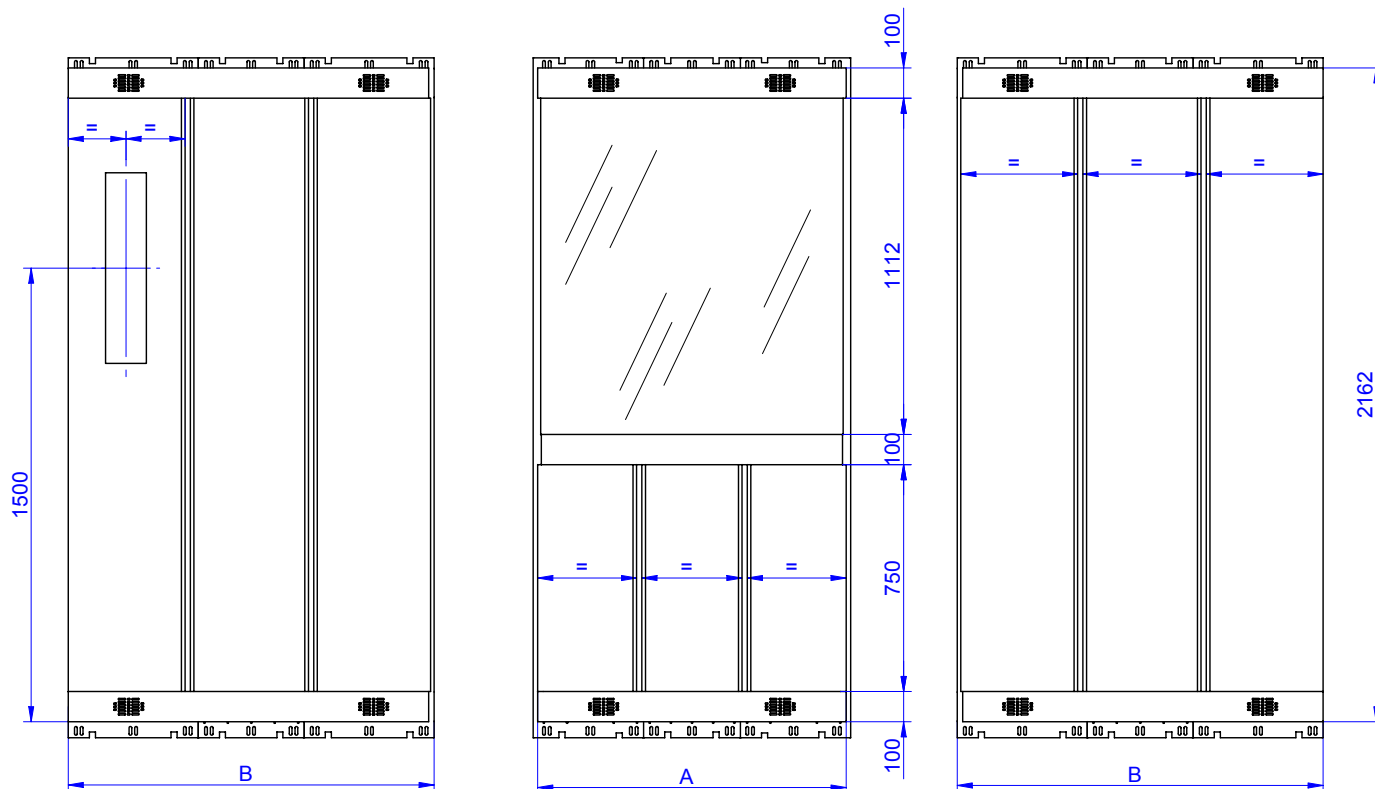


TABLA RESUMEN DE CARACTERÍSTICAS

Modelo	Paños	Tipo de unión	Espejo	Bajotecho	Perfilería y zócalos	Suelo	Embocaduras y dintel
M-01	Melamina	Omegas acero inox. satinado	1/2 fondo	Abatible negro c/ metacrilato	Acero inox. satinado	Goma círculos negra	Acero inox. satinado
M-02	Melamina	Entrecalles canteadas y acero inox. satinado	1/2 fondo	Abatible negro c/ metacrilato	Acero inox. satinado	Goma círculos negra	Acero inox. satinado
M-03	Melamina	Entrecalles canteadas horizont. y acero inox. satinado	Lama central 1/2 fondo	Abatible negro c/ metacrilato	Acero inox. satinado	Goma antideslizante negra	Acero inox. satinado
M-04	Melamina	Paño liso	Opción: 1/2 fondo	Abatible negro c/ metacrilato	Skinplate negro	Goma círculos negra	Acero inox. satinado
S-01	Skinplate	- - - - -	1/2 fondo	Abatible negro c/ metacrilato	Skinplate negro	Goma círculos negra	Acero inox. satinado



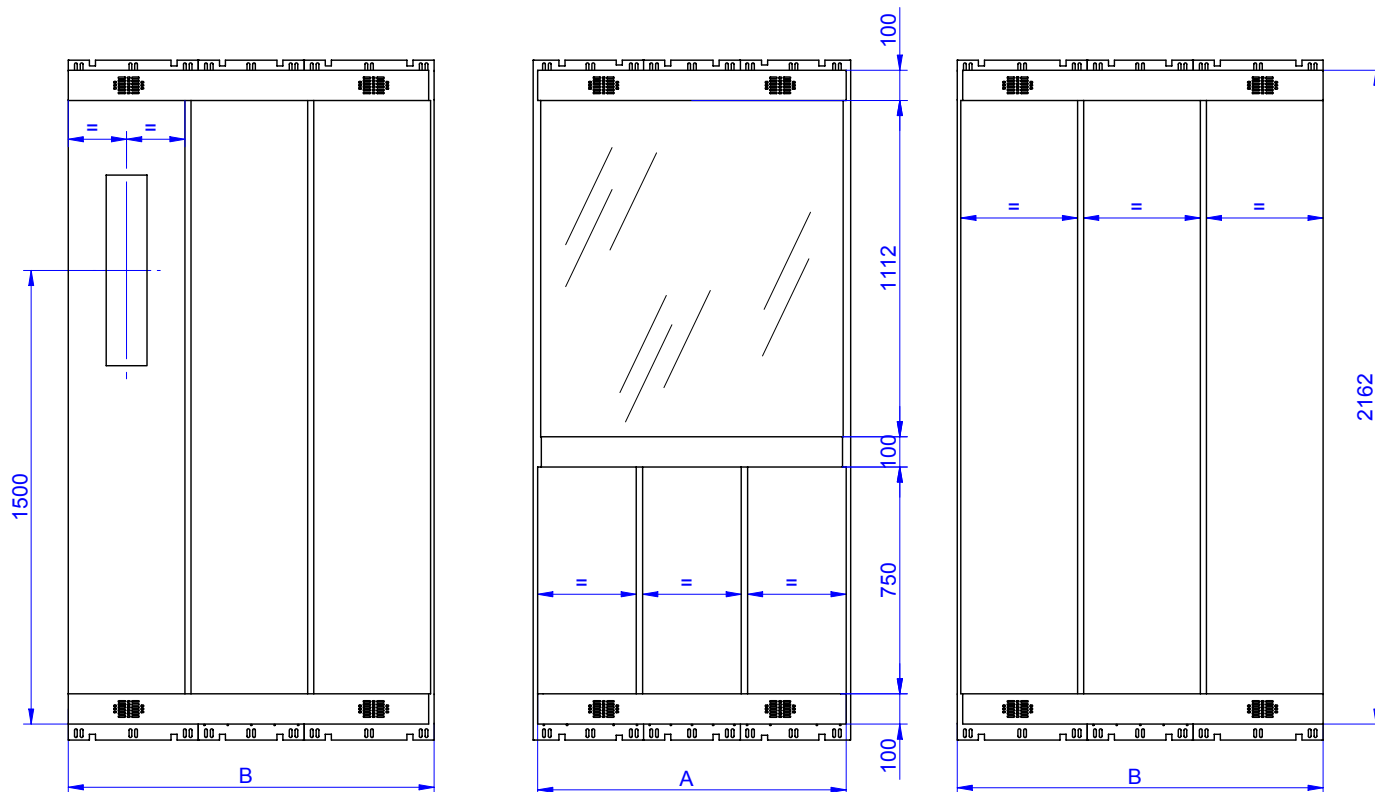
Nº lamas según A ó B
B = Fondo plataforma
A = Ancho plataforma

EQUIPAMIENTO ESTANDAR

- * Número de embarques posibles: 1 ó 2
- * Paños de chapa galvanizada forrados de melamina con perfiles omega de acero inoxidable AISI 304 satinado.
- * Espejo de seguridad con canto pulido de 4 mm., 1/2 altura al fondo.
- * Rejilla abatible de chapa plastificada negra (skinplate) con metacrilato blanco opal.
- * Perfilera (perfiles decorativos y zócalos superiores e inferiores) en acero inoxidable AISI 304 satinado.
- * Suelo de goma círculos negra.
- * Embocaduras y dintel en acero inoxidable AISI 304 satinado.
- * Huevo para botonera placa.

OPCIONES

- * Melamina, colores según gama acabados estándar.
- * Pavimentos, según gama acabados estándar.
- * Rejillas abatibles según catálogo.
- * Botonera de columna.
- * Perfilera en aluminio natural o chapa plastificada negra (skinplate).
- * Pasamanos según catálogo.



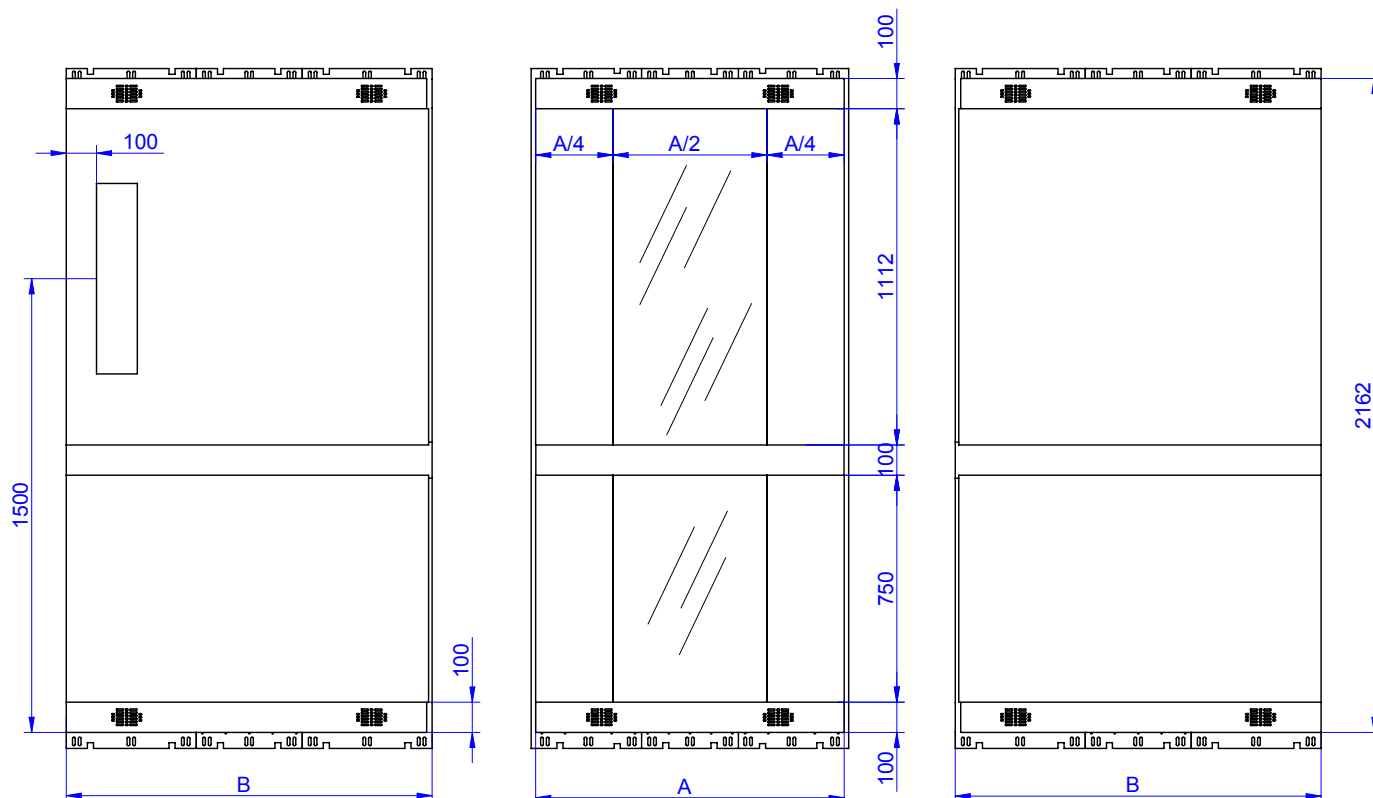
Nº lamas según A ó B
B = Fondo plataforma
A = Ancho plataforma

EQUIPAMIENTO ESTANDAR

- * Número de embarques posibles: 1 ó 2
- * Paños de chapa galvanizada forrados de melamina con entrecalles canteadas y acero inoxidable AISI 304 satinado.
- * Espejo de seguridad con canto pulido de 4 mm., ½ altura al fondo.
- * Rejilla abatible de chapa plastificada negra (skinplate) con metacrilato blanco opal.
- * Perfilería (perfiles decorativos y zócalos superiores e inferiores) en acero inoxidable AISI 304 satinado.
- * Suelo de goma círculos negra.
- * Embocaduras y dintel en acero inoxidable AISI 304 satinado.
- * Huevo para botonera placa.

OPCIONES

- * Melamina, colores según gama acabados estándar.
- * Pavimentos, según gama acabados estándar.
- * Rejillas abatibles según catálogo.
- * Botonera de columna.
- * Perfilería en aluminio natural o chapa plastificada negra (skinplate).
- * Pasamanos según catálogo.



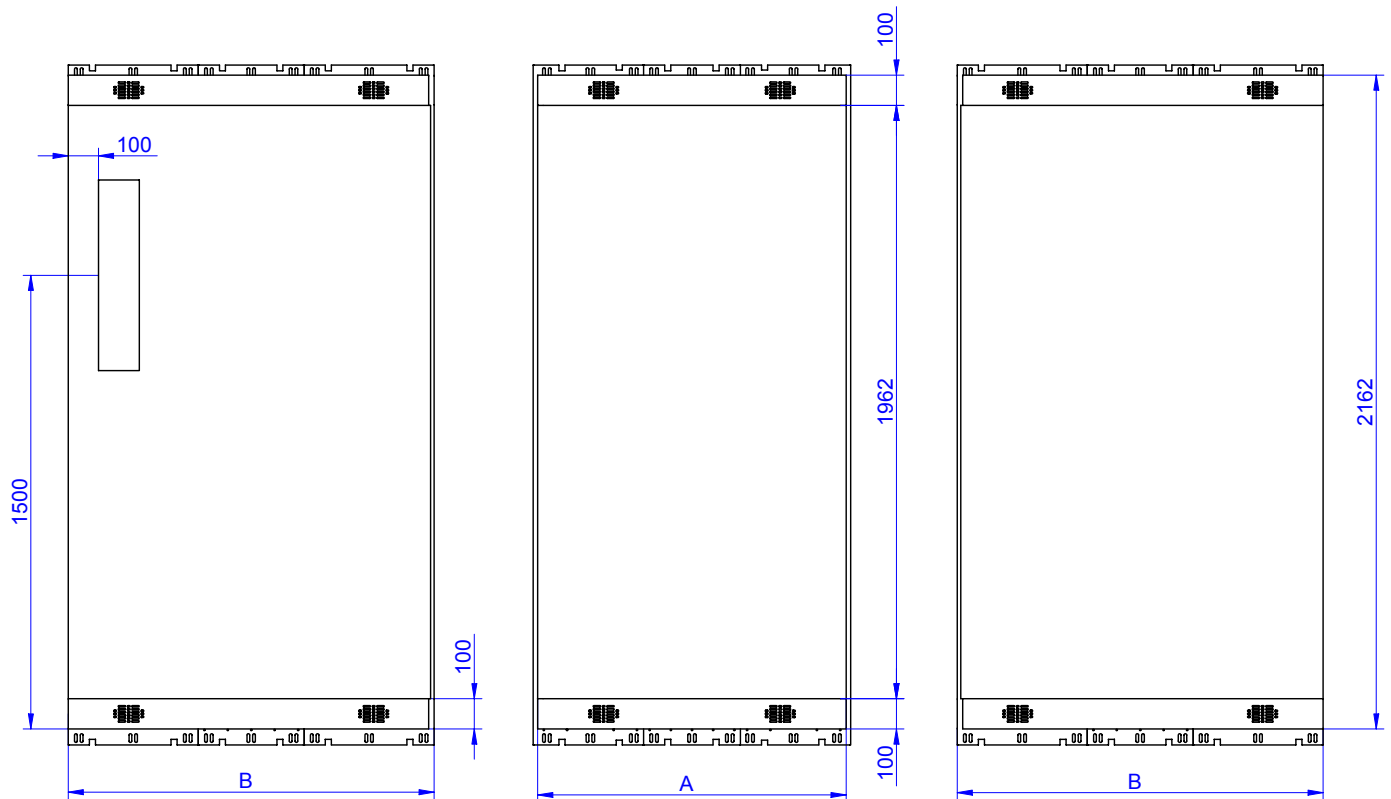
B = Fondo plataforma
A = Ancho plataforma

EQUIPAMIENTO ESTANDAR

- * Número de embarques posibles: 1 ó 2
- * Paños de chapa galvanizada forrados de melamina con entrecalles canteadas horizontales y acero inoxidable AISI 304 satinado.
- * Espejo de seguridad con canto pulido de 4 mm., 1/2 anchura al fondo.
- * Rejilla abatible de chapa plastificada negra (skinplate) con metacrilato blanco opal.
- * Perfilería (perfiles decorativos y zócalos superiores e inferiores) en acero inoxidable AISI 304 satinado.
- * Suelo de goma antideslizante negra.
- * Embocaduras y dintel en acero inoxidable AISI 304 satinado.
- * Hueco para botonera placa.

OPCIONES

- * Melamina, colores según gama acabados estándar.
- * Pavimentos, según gama acabados estándar.
- * Rejillas abatibles según catálogo.
- * Botonera de columna.
- * Perfilería en aluminio natural o chapa plastificada negra (skinplate).
- * Pasamanos según catálogo.



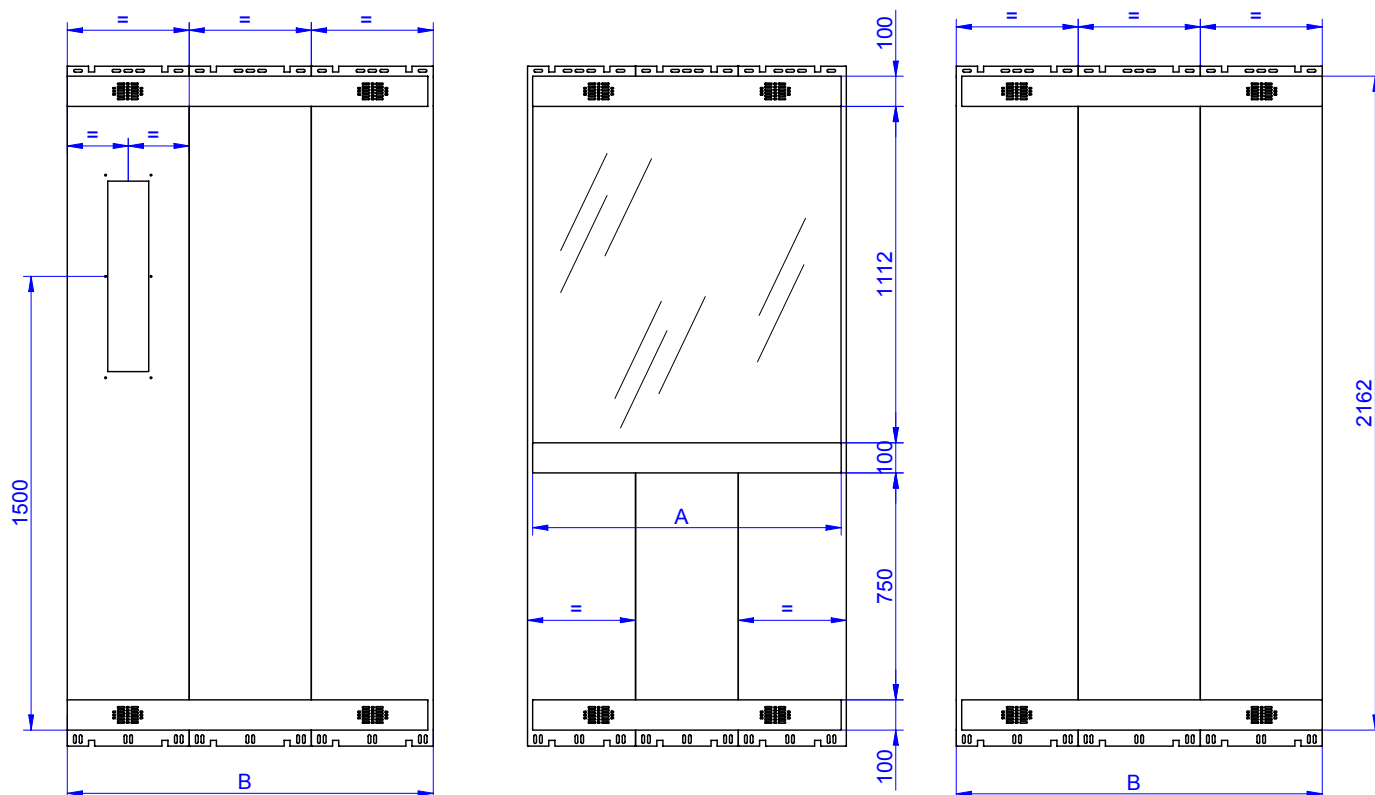
B = Fondo plataforma
A = Ancho plataforma

EQUIPAMIENTO ESTANDAR

- * Número de embarques posibles: 1 ó 2
- * Paños de chapa galvanizada forrados de melamina en paños lisos.
- * Rejilla abatible de chapa plastificada negra (skinplate) con metacrilato blanco opal.
- * Perfilera (perfiles decorativos y zócalos superiores e inferiores) en chapa plastificada negra (skinplate).
- * Suelo de goma círculos negra.
- * Embocaduras y dintel en acero inoxidable AISI 304 satinado.
- * Huevo para botonera placa.

OPCIONES

- * Melamina, colores según gama acabados estándar.
- * Pavimentos, según gama acabados estándar.
- * Rejillas abatibles según catálogo.
- * Botonera de columna.
- * Perfilera en aluminio natural o acero inoxidable AISI 304 satinado.
- * Pasamanos según catálogo.
- * Espejo de seguridad con canto pulido de 4 mm., 1/2 altura al fondo.



Nº lamas según A ó B
B = Fondo plataforma
A = Ancho plataforma

EQUIPAMIENTO ESTANDAR

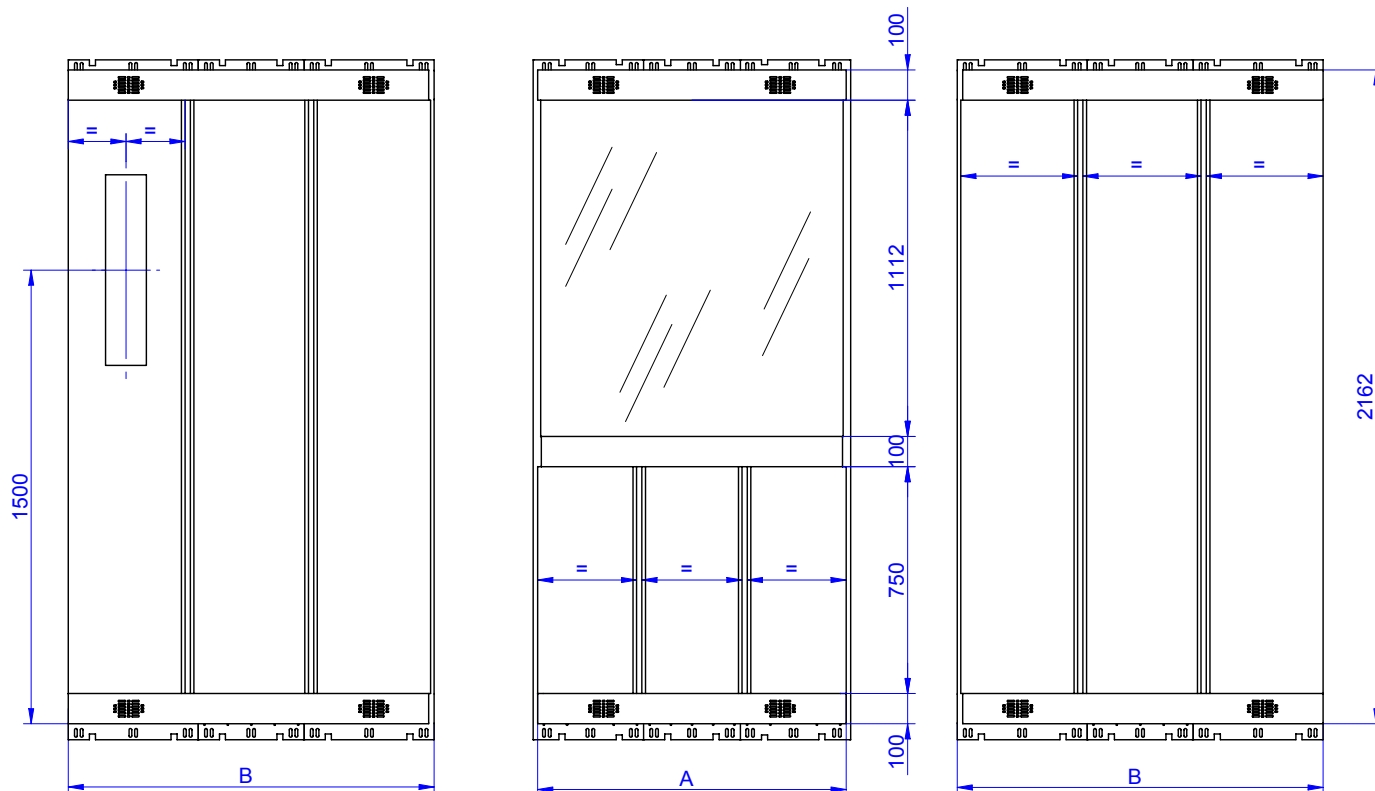
- * Número de embarques posibles: 1 ó 2
- * Paños de chapa plastificada (skinplate).
- * Espejo de seguridad con canto pulido de 4 mm., ½ altura al fondo.
- * Rejilla abatible de chapa plastificada negra (skinplate) con metacrilato blanco opal.
- * Perfilería (perfiles decorativos y zócalos superiores e inferiores) en chapa plastificada negra (skinplate).
- * Suelo de goma círculos negra.
- * Embocaduras y dintel en acero inoxidable AISI 304 satinado.
- * Hueco para botonera placa.

OPCIONES

- * Skinplate, colores según catálogo.
- * Pavimentos, según gama acabados estándar.
- * Rejillas abatibles según catálogo.
- * Botonera de columna.
- * Perfilería en aluminio natural o acero inoxidable AISI 304 satinado.
- * Pasamanos según catálogo.

TABLA RESUMEN DE CARACTERÍSTICAS

Modelo	Paños	Tipo de unión	Espejo	Bajotecho	Perfilería y zócalos	Suelo	Embocaduras y dintel
L-01	Laminado	Omegas acero inox. satinado	1/2 fondo	Abatible negro c/ metacrilato	Acero inox. satinado	Goma círculos negra	Acero inox. satinado
L-02	Laminado	Entrecalles canteadas y acero inox. satinado	1/2 fondo	Abatible negro c/ metacrilato	Acero inox. satinado	Goma círculos negra	Acero inox. satinado
L-03	Laminado	Entrecalles canteadas horizont. y acero inox. satinado	Lama central 1/2 fondo	Abatible negro c/ metacrilato	Acero inox. satinado	Goma antideslizante negra	Acero inox. satinado
L-04	Laminado	Paño liso	Opción: 1/2 fondo	Abatible negro c/ metacrilato	Skinplate negro	Goma círculos negra	Acero inox. satinado
L-05	Laminado	Postformado con entrecalles laminado	1/2 fondo	Abatible negro c/ metacrilato	Acero inox. satinado	Goma antideslizante negra	Acero inox. satinado
I-01	Inoxidable	Entrecalles en acero inoxidable	1/2 fondo y banda superior	Abatible negro c/ metacrilato	Acero inox. satinado	Goma círculos negra	Acero inox. satinado



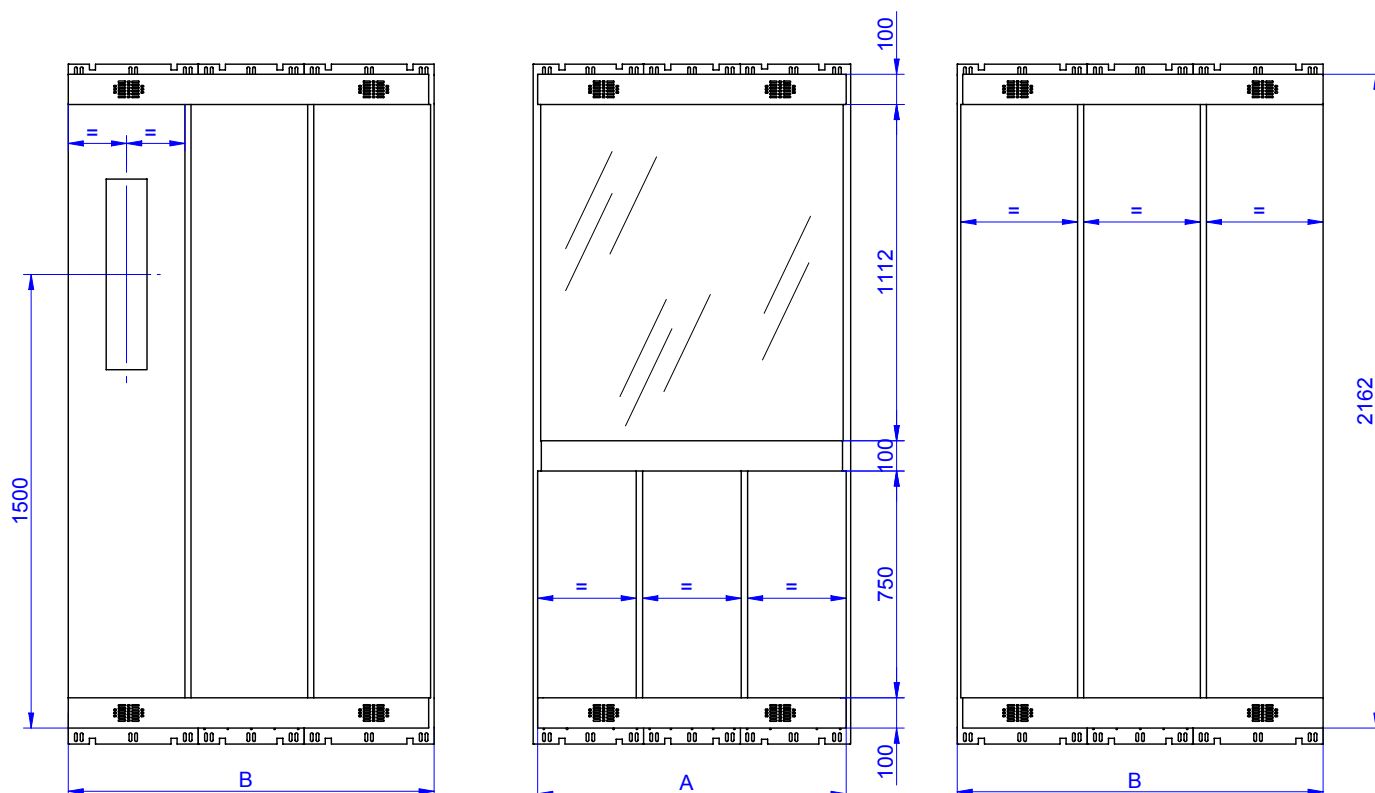
Nº lamas según A ó B
B = Fondo plataforma
A = Ancho plataforma

EQUIPAMIENTO ESTANDAR

- * Número de embarques posibles: 1 ó 2
- * Paños de chapa galvanizada forrados de laminado con perfiles omega de acero inoxidable AISI 304 satinado.
- * Espejo de seguridad con canto pulido de 4 mm., 1/2 altura al fondo.
- * Rejilla abatible de chapa plastificada negra (skinplate) con metacrilato blanco opal.
- * Perfilera (perfiles decorativos y zócalos superiores e inferiores) en acero inoxidable AISI 304 satinado.
- * Suelo de goma círculos negra.
- * Embocaduras y dintel en acero inoxidable AISI 304 satinado.
- * Huevo para botonera placa.

OPCIONES

- * Laminado, colores según gama acabados estándar.
- * Pavimentos, según gama acabados estándar.
- * Rejillas abatibles según catálogo.
- * Botonera de columna.
- * Perfilera en aluminio natural o chapa plastificada negra (skinplate).
- * Pasamanos según catálogo.



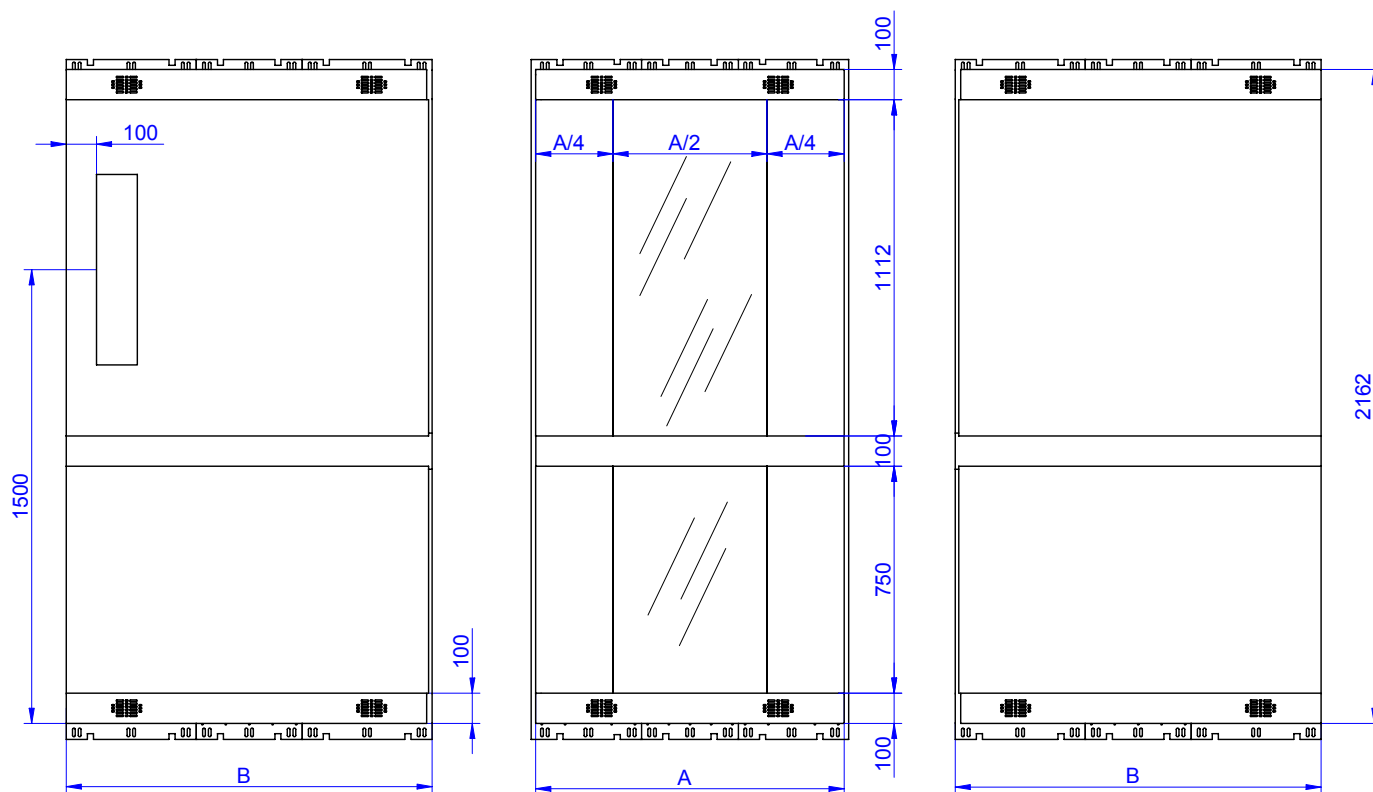
Nº lamas según A ó B
B = Fondo plataforma
A = Ancho plataforma

EQUIPAMIENTO ESTANDAR

- * Número de embarques posibles: 1 ó 2
- * Paños de chapa galvanizada forrados de laminado con entrecalles canteadas y acero inoxidable AISI 304 satinado.
- * Espejo de seguridad con canto pulido de 4 mm., 1/2 altura al fondo.
- * Rejilla abatible de chapa plastificada negra (skinplate) con metacrilato blanco opal.
- * Perfilería (perfiles decorativos y zócalos superiores e inferiores) en acero inoxidable AISI 304 satinado.
- * Suelo de goma círculos negra.
- * Embocaduras y dintel en acero inoxidable AISI 304 satinado.
- * Huevo para botonera placa.

OPCIONES

- * Laminado, colores según gama acabados estándar.
- * Pavimentos, según gama acabados estándar.
- * Rejillas abatibles según catálogo.
- * Botonera de columna.
- * Perfilería en aluminio natural o chapa plastificada negra (skinplate).
- * Pasamanos según catálogo.



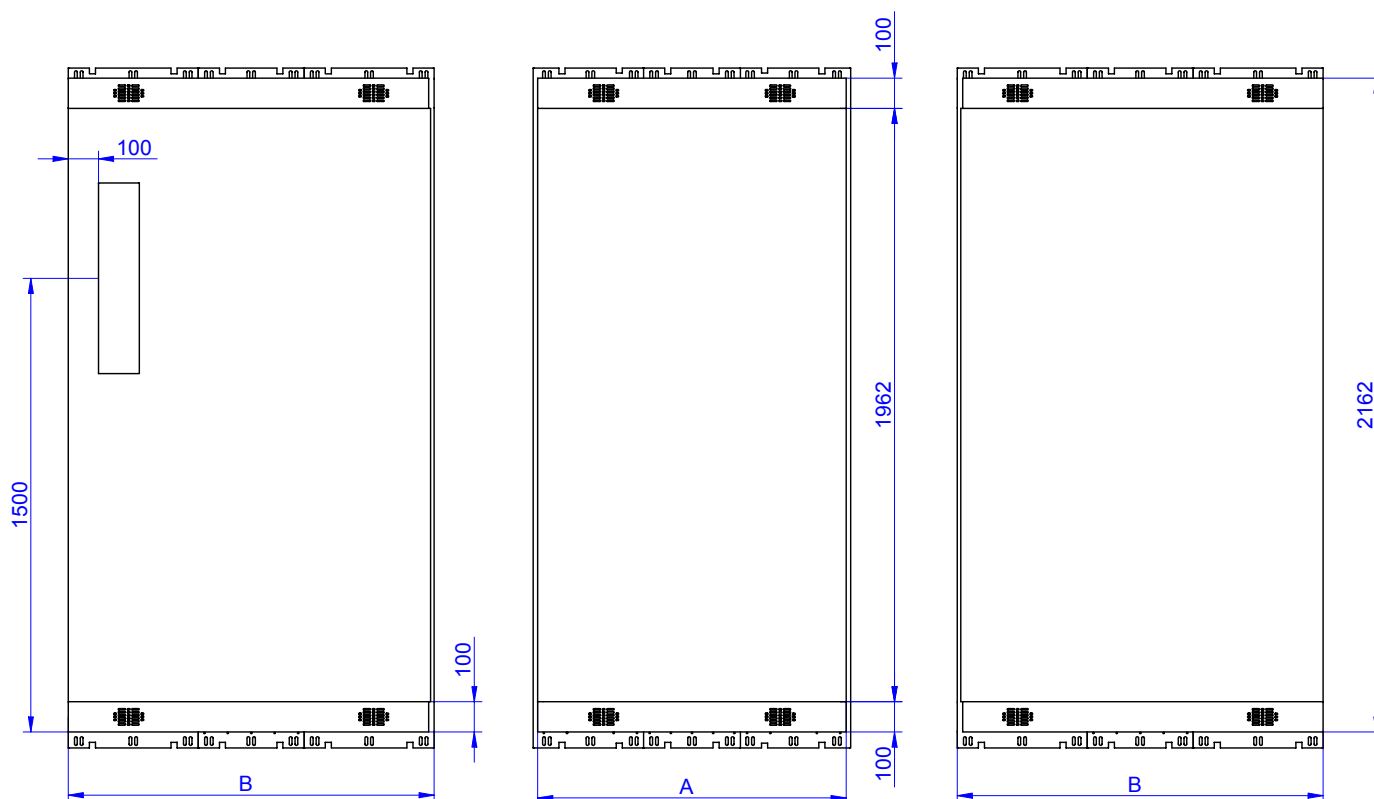
B = Fondo plataforma
A = Ancho plataforma

EQUIPAMIENTO ESTANDAR

- * Número de embarques posibles: 1 ó 2
- * Paños de chapa galvanizada forrados de laminado con entrecalles canteadas horizontales y acero inoxidable AISI 304 satinado.
- * Espejo de seguridad con canto pulido de 4 mm., 1/2 anchura al fondo.
- * Rejilla abatible de chapa plastificada negra (skinplate) con metacrilato blanco opal.
- * Perfilera (perfiles decorativos y zócalos superiores e inferiores) en acero inoxidable AISI 304 satinado.
- * Suelo de goma antideslizante negra.
- * Embocaduras y dintel en acero inoxidable AISI 304 satinado.
- * Hueco para botonera placa.

OPCIONES

- * Laminado, colores según gama acabados estándar.
- * Pavimentos, según gama acabados estándar.
- * Rejillas abatibles según catálogo.
- * Botonera de columna.
- * Perfilera en aluminio natural o chapa plastificada negra (skinplate).
- * Pasamanos según catálogo.



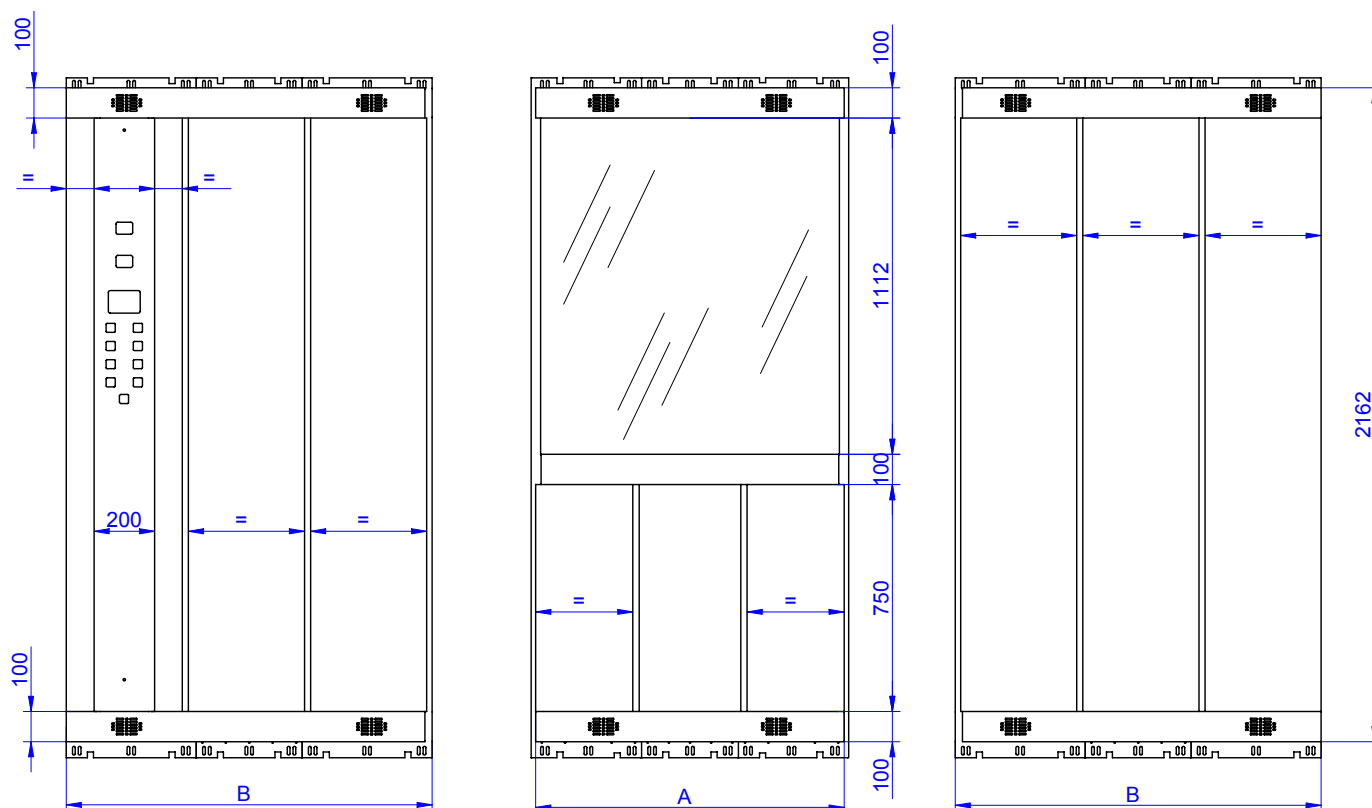
B = Fondo plataforma
A = Ancho plataforma

EQUIPAMIENTO ESTANDAR

- * Número de embarques posibles: 1 ó 2
- * Paños de chapa galvanizada forrados de laminado en paños lisos.
- * Rejilla abatible de chapa plastificada negra (skinplate) con metacrilato blanco opal.
- * Perfilera (perfiles decorativos y zócalos superiores e inferiores) en chapa plastificada negra (skinplate).
- * Suelo de goma círculos negra.
- * Embocaduras y dintel en acero inoxidable AISI 304 satinado.
- * Huevo para botonera placa.

OPCIONES

- * Laminado, colores según gama acabados estándar.
- * Pavimentos, según gama acabados estándar.
- * Rejillas abatibles según catálogo.
- * Botonera de columna.
- * Perfilera en aluminio natural o acero inoxidable AISI 304 satinado.
- * Pasamanos según catálogo.
- * Espejo de seguridad con canto pulido de 4 mm., 1/2 altura al fondo.



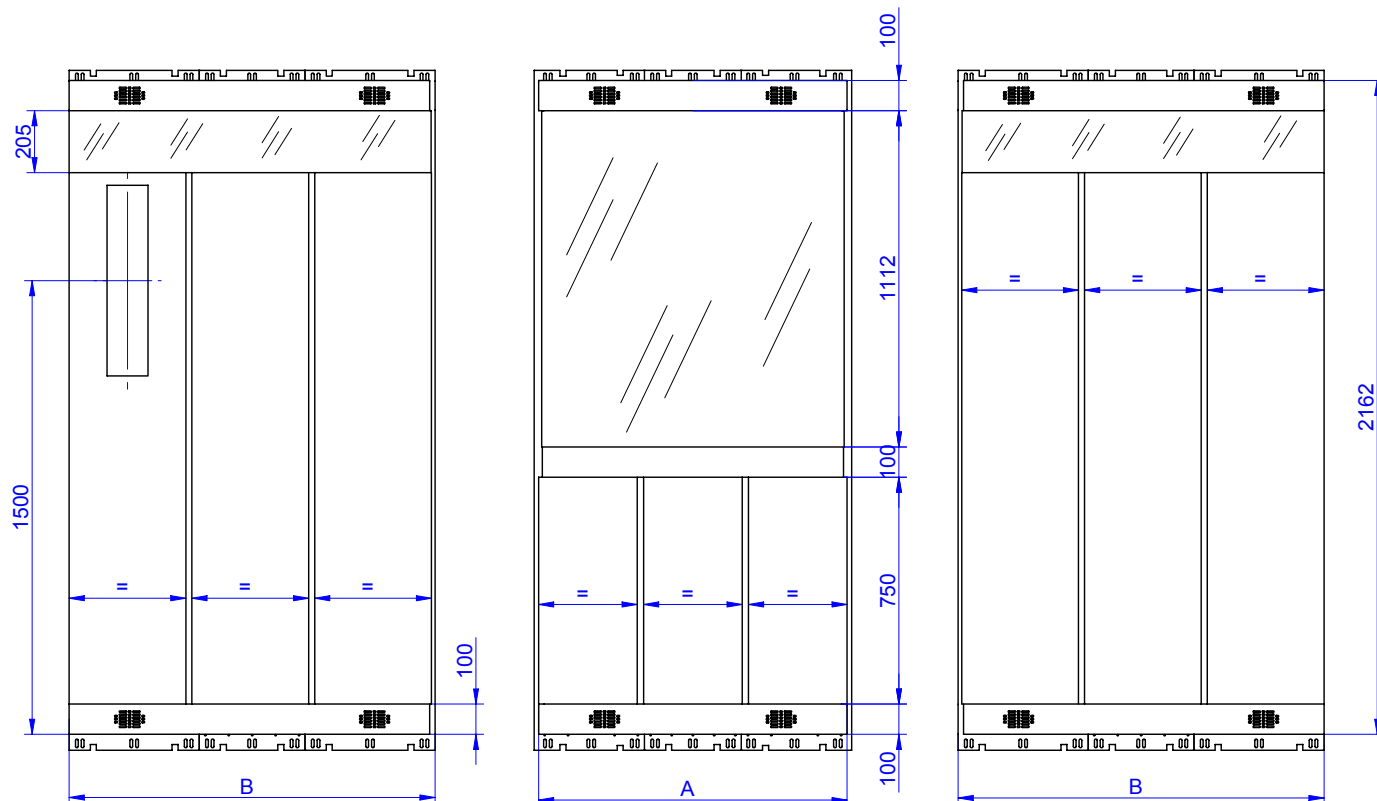
Nº lamas según A ó B
B = Fondo plataforma
A = Ancho plataforma

EQUIPAMIENTO ESTANDAR

- * Número de embarques posibles: 1 ó 2
- * Paños de chapa galvanizada forrados de laminado postformado con entrecalles en laminado.
- * Espejo de seguridad con canto pulido de 4 mm., 1/2 altura al fondo.
- * Rejilla abatible de chapa plastificada negra (skinplate) con metacrilato blanco opal.
- * Perfilería (perfiles decorativos y zócalos superiores e inferiores) en acero inoxidable AISI 304 satinado.
- * Suelo de goma antideslizante negra.
- * Embocaduras y dintel en acero inoxidable AISI 304 satinado.
- * Botonera de columna.

OPCIONES

- * Laminado, colores según gama acabados estándar.
- * Pavimentos, según gama acabados estándar.
- * Rejillas abatibles según catálogo.
- * Perfilería en aluminio natural o chapa plastificada negra (skinplate).
- * Pasamanos según catálogo.



Nº lamas según A ó B
B = Fondo plataforma
A = Ancho plataforma

EQUIPAMIENTO ESTANDAR

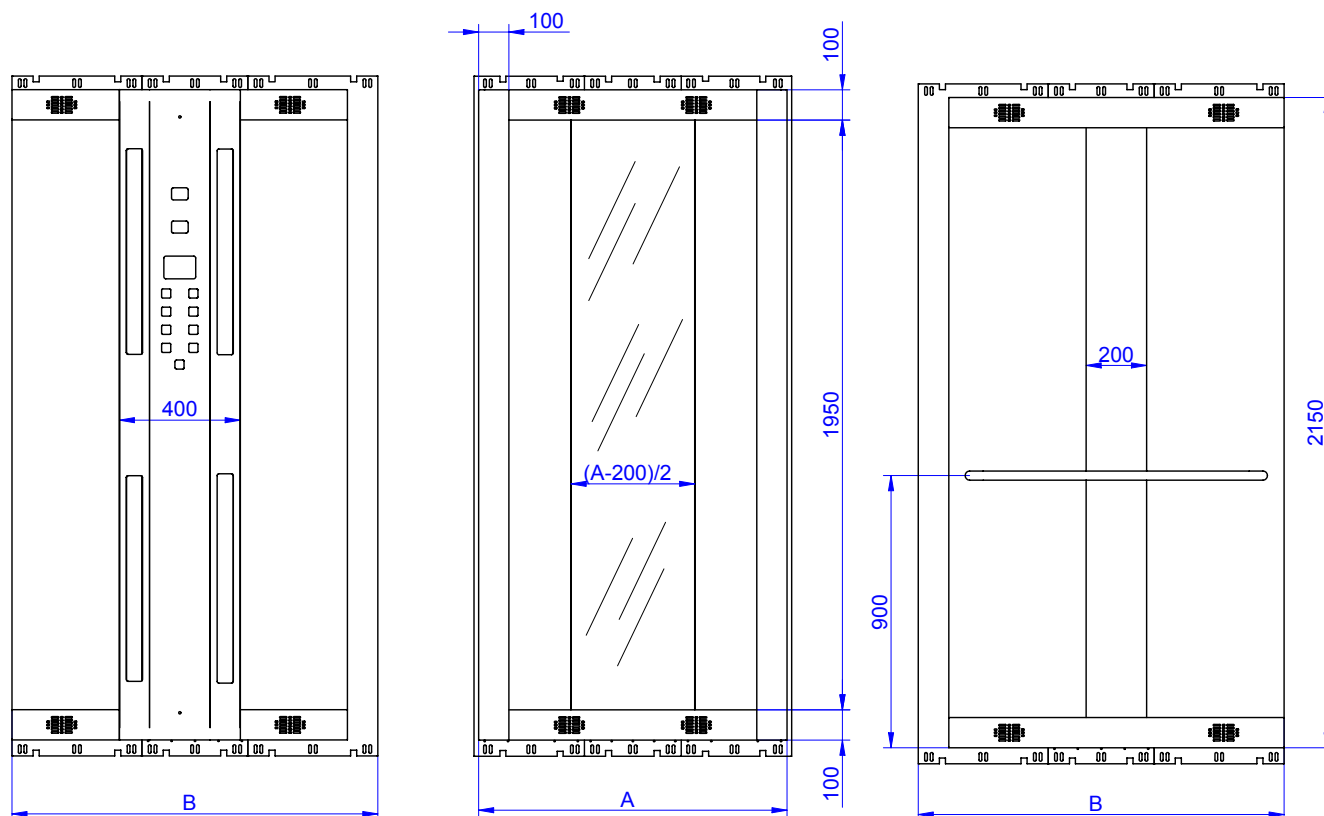
- * Número de embarques posibles: 1 ó 2
- * Paños de chapa galvanizada forrados de acero inoxidable AISI 304 y entrecalles en acero inoxidable AISI 304.
- * Espejo de seguridad con canto pulido de 4 mm., 1/2 altura al fondo y bandas superiores laterales.
- * Rejilla abatible de chapa plastificada negra (skinplate) con metacrilato blanco opal.
- * Perfilera (perfiles decorativos y zócalos superiores e inferiores) en acero inoxidable AISI 304 satinado.
- * Suelo de goma círculos negra.
- * Embocaduras y dintel en acero inoxidable AISI 304 satinado.
- * Huevo para botonera placa.

OPCIONES

- * Pavimentos, según gama acabados estándar.
- * Rejillas abatibles según catálogo.
- * Botonera de columna.
- * Perfilera en aluminio natural o chapa plastificada negra (skinplate).
- * Pasamanos según catálogo.

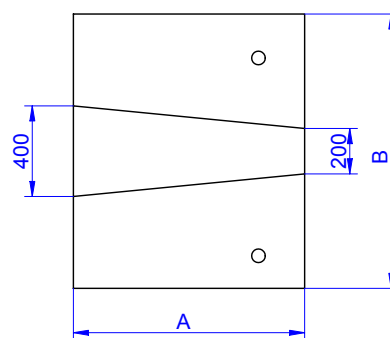
TABLA RESUMEN DE CARACTERÍSTICAS

Modelo	Paños	Tipo de unión	Espejo	Bajotecho	Perfilería y zócalos	Suelo	Embocaduras y dintel
A-01	Laminado e Inoxidable	Sin separación	Lama al fondo	Laminado e inox. directo con halógenos	Acero inox.	Granito	Acero inox. satinado
A-02	Inoxidable	Sin separación	½ fondo	Abatible inoxidable c/ cristal matizado	Acero inox. coloreado	Silestone	Acero inox. satinado
A-03	Laminado	Sin separación	Entero al fondo, diagonal en laterales	Diagonal c/ cristal matizado y halógenos	Acero inox.	Silestone	Acero inox. satinado



B = Fondo plataforma
 A = Ancho plataforma

Detalle del techo

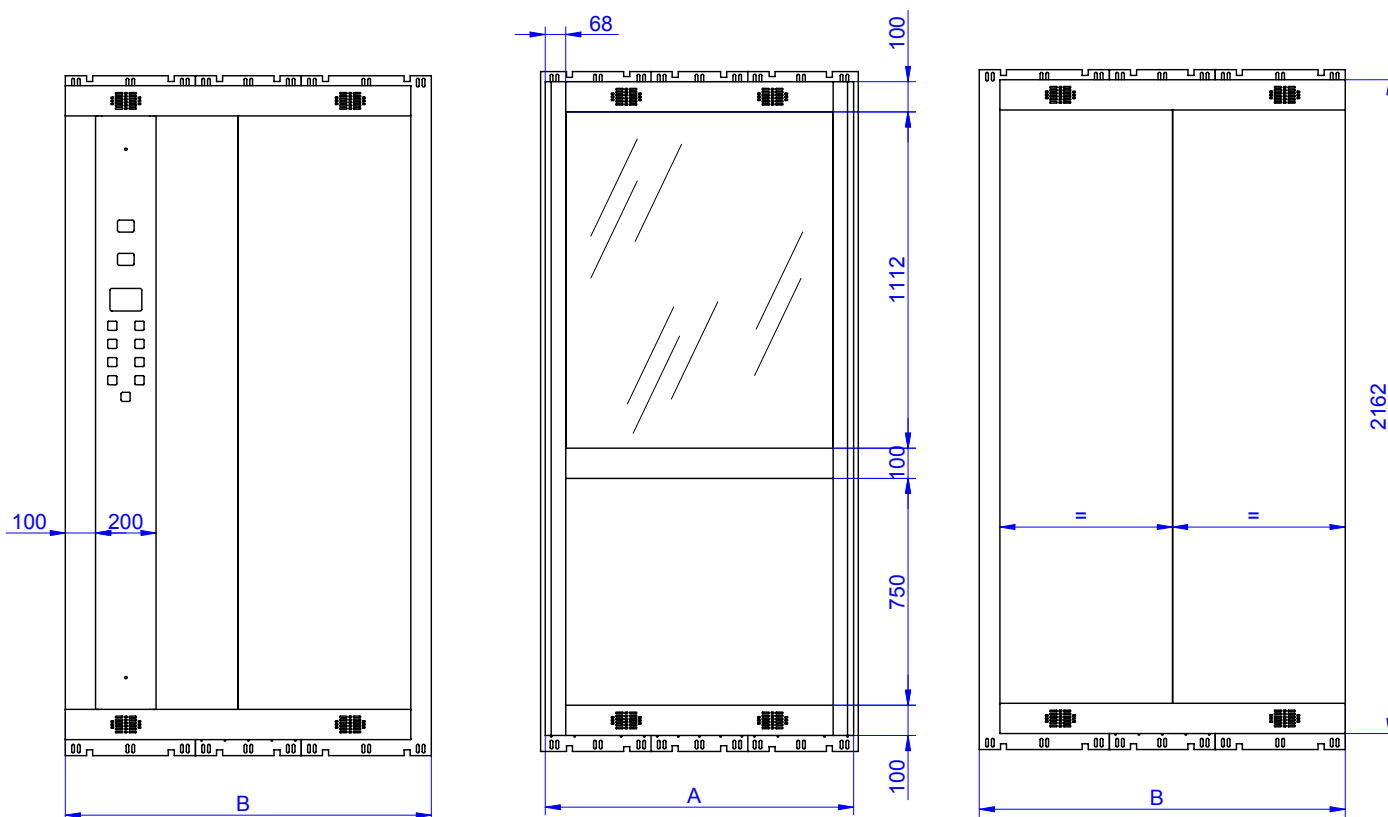


EQUIPAMIENTO ESTANDAR

- * Número de embarques posibles: 1 ó 2
- * Paños de chapa galvanizada forrados de laminado. Lama de acero inoxidable frente a la botonera de columna. Rinconeras biseladas en inoxidable AISI 304.
- * Espejo de seguridad con canto pulido de 4 mm., lama al fondo.
- * Techo directo forrado de laminado e inoxidable con halógenos.
- * Perfilería (perfiles decorativos y zócalos superiores e inferiores) en acero inoxidable AISI 304.
- * Suelo de Granito.
- * Embocaduras y dintel en acero inoxidable AISI 304 satinado.
- * Botonera de columna biselada con iluminación mediante fluorescentes.
- * Pasamanos según catálogo.

OPCIONES

- * Laminado y perfilería, colores según gama acabados estándar.
- * Pavimentos, según gama acabados estándar.



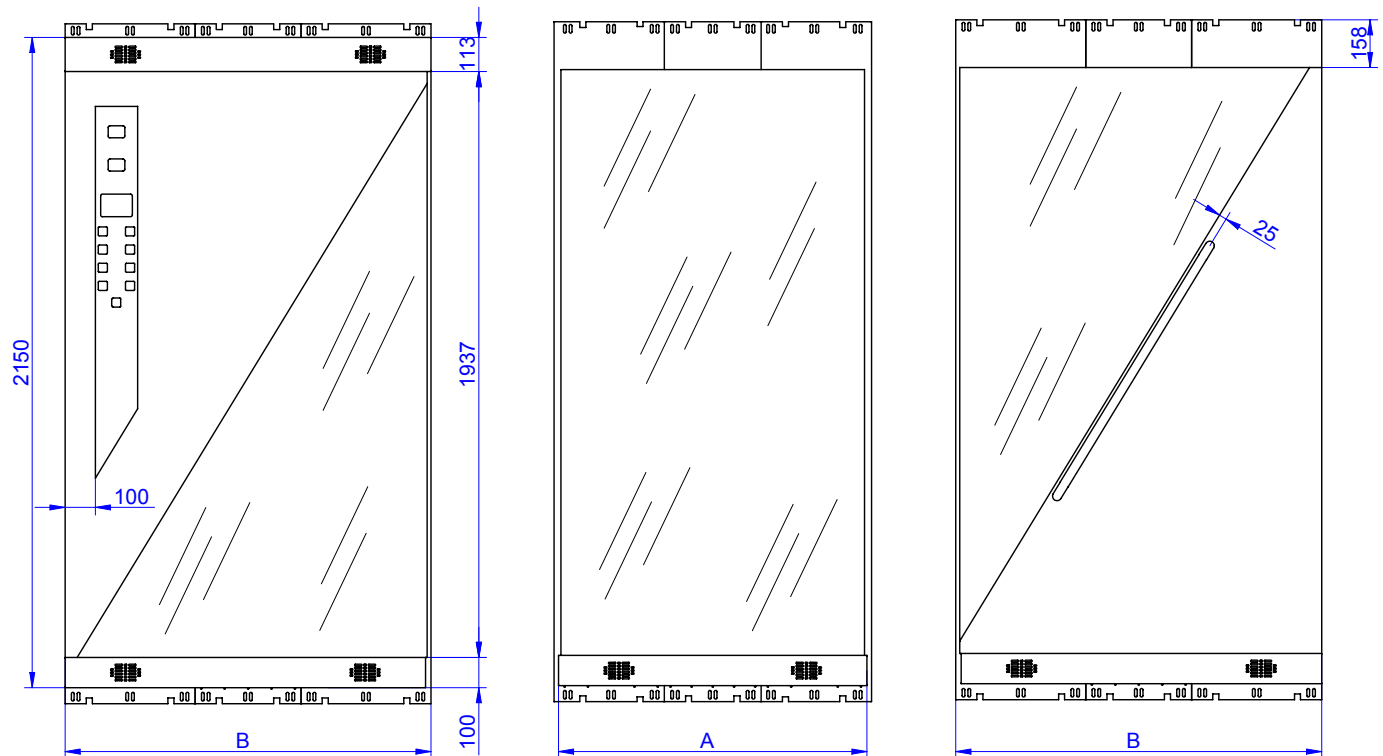
B = Fondo plataforma
A = Ancho plataforma

EQUIPAMIENTO ESTANDAR

- * Número de embarques posibles: 1 ó 2
- * Paños de chapa galvanizada forrados de inoxidable AISI 304. Rinconeras en inoxidable AISI 304.
- * Espejo de seguridad con canto pulido de 4 mm., 1/2 altura al fondo.
- * Rejilla abatible en inoxidable AISI 304 con cristal matizado.
- * Perfilería (perfiles decorativos y zócalos superiores e inferiores) en acero inoxidable AISI 304 color.
- * Suelo de silestone.
- * Embocaduras y dintel en acero inoxidable AISI 304 satinado.
- * Botonera de columna en acero inoxidable AISI 304 color.

OPCIONES

- * Inoxidable, según catálogo.
- * Pavimentos, según gama acabados estándar.
- * Rejillas abatibles según catálogo.
- * Pasamanos según catálogo.



B = Fondo plataforma
A = Ancho plataforma

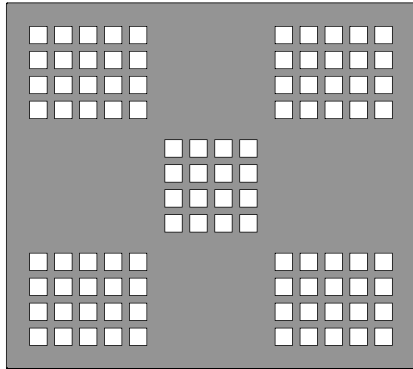
EQUIPAMIENTO ESTANDAR

- * Número de embarques posibles: 1 ó 2
- * Paños de chapa galvanizada forrados con laminado.
- * Espejo de seguridad con canto pulido de 4 mm., entero al fondo y diagonal en los laterales, blanco envejecido.
- * Rejilla en acero inoxidable AISI 304 con cristal matizado y halógenos.
- * Perfilería (perfiles decorativos y zócalos inferiores) en acero inoxidable AISI 304 satinado.
- * Suelo de Silestone.
- * Embocaduras y dintel en acero inoxidable AISI 304 satinado.
- * Botonera de placa en acero inoxidable AISI 304 satinado.
- * Pasamanos tubular curvo diagonal.

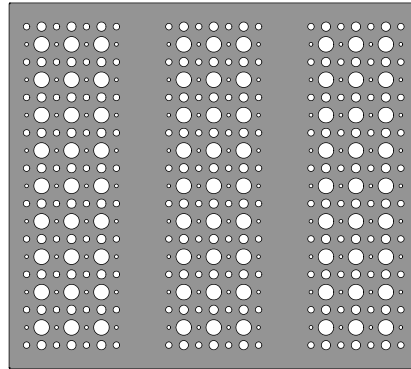
OPCIONES

- * Laminado, colores según gama acabados estándar.
- * Pavimentos, según gama acabados estándar.

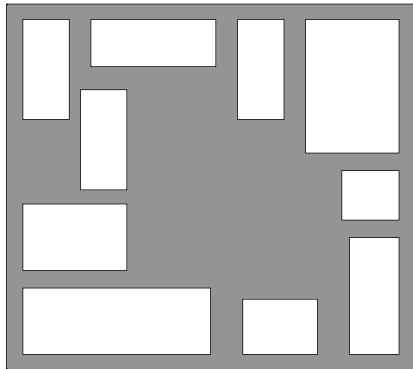
TIPO 1



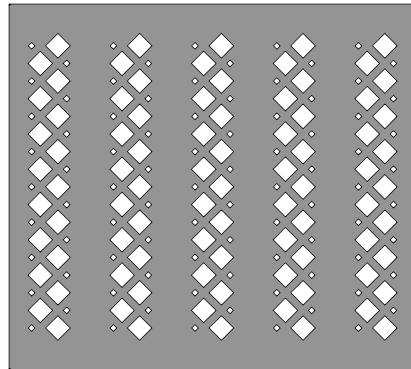
TIPO 2



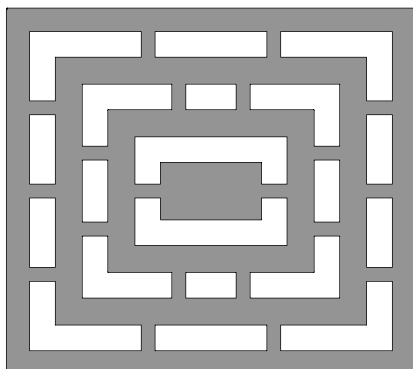
TIPO 3



TIPO 4



TIPO 5



TIPO 6

