

## B.6. REPUESTOS VARIOS

### B.6. COMPONENTES VÁRIOS



#### B.6.12. CRISTALES VIDROS

REF.	DESCRIPCIÓN	CÓD.
-	CRISTAL MIR.P/BUS-4H OVALADO 500*100 mm	FR29907
-	CRISTAL MIRILLA PUERTA 2-3 H	FR299071
-	CRISTAL MIR.P/BUS-4H CUADRADO 500*100 mm	FR299073

#### B.6.13. LEVAS-CUÑAS LEVAS-RAMPAS

##### B.6.13.1 ALJO

IMAGEN	REF.	DESCRIPCIÓN	TENSIÓN	CÓD.
	-	CUÑA CON FUELLE ALJO	48 V.	LJ118F048
	-		65 V.	LJ118F065
	-		90 V.	LJ118F090
	-		115 V.	LJ118F115
	-		125 V.	LJ118F125
	-		150 V.	LJ118F150
	-		190 V.	LJ118F190
	-	BOBINA CUÑA ALJO	48 V.	LJ118B048
	-		65 V.	LJ118B065
	-		90 V.	LJ118B090
	-		115 V.	LJ118B115
	-		125 V.	LJ118B125
	-		150 V.	LJ118B150
	-		190 V.	LJ118B190

##### B.6.13.2 GERVAL

IMAGEN	REF.	DESCRIPCIÓN	TENSIÓN	CÓD.
	-	CUÑA RETRACTIL GERVAL	45 V.	ERC612045
	-		55 V.	ERC612055
	-		65 V.	ERC612065
	-		90 V.	ERC612090
	-		110 V.	ERC612110
	-		125 V.	ERC612125
	-		195 V.	ERC612195
	-	BOBINA CUÑA GERVAL	65 V.	ERB065
	-		110 V.	ERB110
	-		195 V.	ERB195





## B.6. REPUESTOS VARIOS

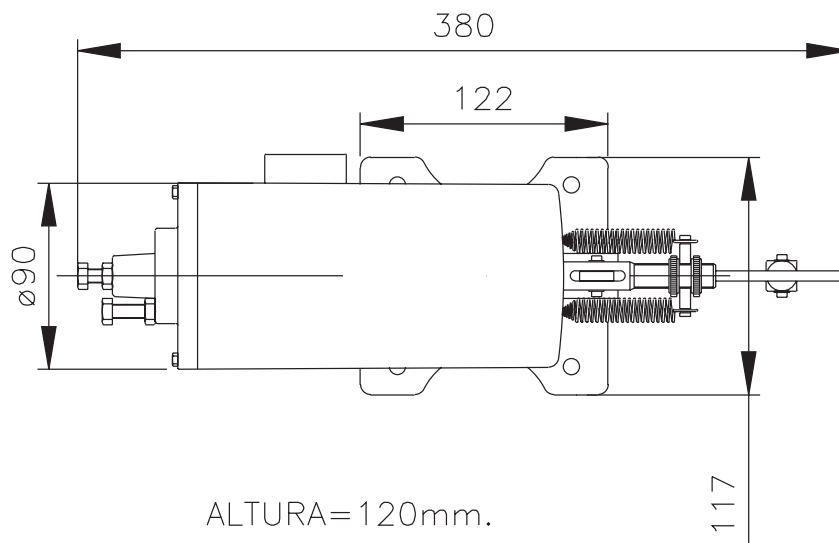
### B.6. COMPONENTES VÁRIOS

#### B.6.13. LEVAS-CUÑAS LEVAS-RAMPAS


B.6.13.3 ILC

IMAGEN	REF.	DESCRIPCIÓN	TENSIÓN	CÓD.
	-	LEVA BRIMAN NUEVO MODELO	65 V.	HR50
	-		110 V.	HR51
	-		220 V.	HR52
	-	BOBINA BRIMAN NUEVO MODELO	65 V.	HR60
	-		110 V.	HR61
	-		200 V.	HR62

#### PLANO



#### B.6.13.4 VARIAS VÁRIAS

IMAGEN	REF.	DESCRIPCIÓN	TENSIÓN	CÓD.
	-	CUÑA ESPECIAL 6 Kgs.	110 V.	AC170.110
			220 V.	AC170.220