

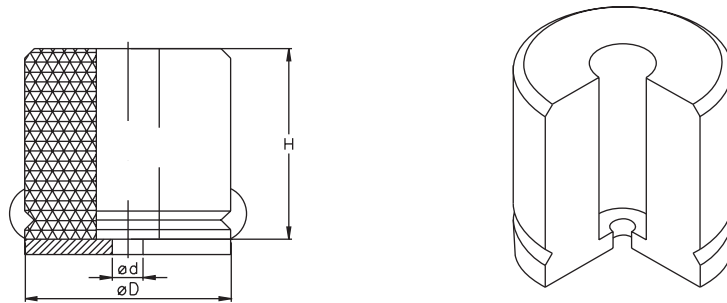


## J.2.1. MUELLES DE FOSO MOLAS DE POÇO

### J.2.1.3. PUFFERS

REF.	P + Q MAX.	P + Q MIN.	VELOCIDAD	Ø D	H	Ø d	CÓD.
300411	1455	190	0.63 m/s	100	80	17	HMP3411
	1000	190	1 m/s				
300412	2240	325	0.63 m/s	125	80	17	HMP3412
	1250	325	1 m/s				
300179	2241	310	0.7 m/s	125	100	17	HMP3179
	1991	890	1 m/s				
300422	2240	325	0.63 m/s	125	80	18	HMP3422
	1250	325	1 m/s				

PLANO



## J.2.2. PANTALLAS METÁLICAS SEPARAÇÕES METÁLICAS

IMAGEN	REF.	DESCRIPCIÓN	MEDIDAS	CÓD.
	-	PANTALLA	95x 65x30	HSP09
	-		145x 65x30	HSP14
	-		200x 65x30	HSP20